

**MQ15-X-Power Bu. 90°links gesch. freies Ltg.-ende**

PUR 4x2,5+2x1,5 geschirmt or UL/CSA+schleppk. 2m

Buchse 90°  
MQ15, 6-polig  
geschirmt  
ohne Kabeltülle

Das Material der Gehäuse ist aus Kunststoff und hat eine gute Chemikalien- und Ölbeständigkeit.

Beim Einsatz aggressiver Medien ist die Materialbeständigkeit applikationsbezogen zu überprüfen. Nähere Details auf Anfrage.

Abweichende Leitungslängen auf Anfrage lieferbar.

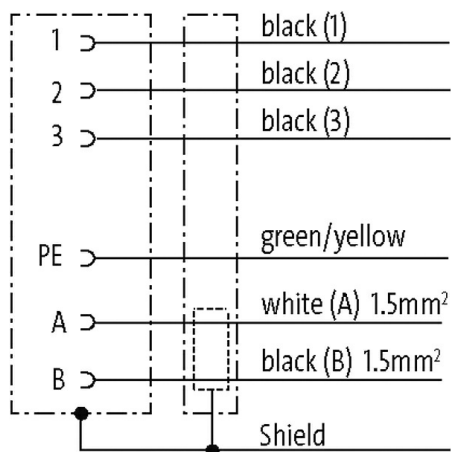
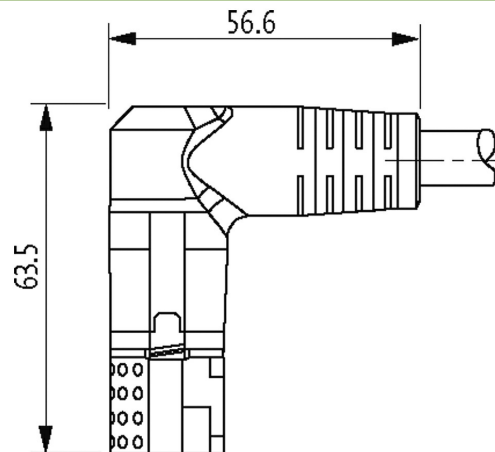
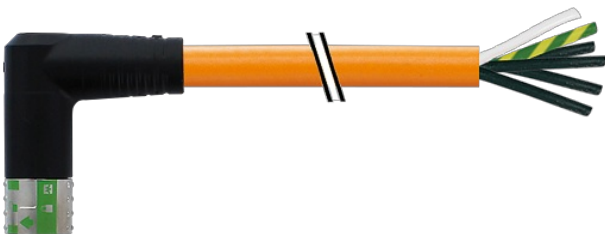
**[Link zum Produkt](#)****Abbildungen**

Abbildung stellvertretend

**Bauform**

Bauform P8332

**Technische Daten**

|                          |   |
|--------------------------|---|
| Betriebsspannung         | max. 600 V AC (Power); max. 63 V AC/DC (Signal) |
| Bemessungsstoßspannung   | 4.0 kV  |
| Betriebsstrom je Kontakt | max. 16 A (Power); max. 10 A (Signal)           |
| Polzahl                  | 6   |

|                              |   |
|------------------------------|---|
| Isolierstoffgruppe           | IEC 60664-1, category I                                 |
| LED-Anzeige                  | nein  |
| Verriegelung der Steckplätze | Schnellverriegelung, 1/4 Drehung                        |
| Schutzart                    | IP67 in gestecktem und verschraubtem Zustand (EN 60529) |
| Material                     | Kunststoff, schwer entflammbar (UL 94)                  |
| Steckzyklen                  | ≥ 500   |
| Belegung                     | vollbelegt  |

#### Allgemeine Daten

|                              |  |
|------------------------------|--|
| Befestigungsart              | gesteckt, verschraubt                              |
| Material (Kontaktträger)     | PA   |
| Material (Kontakt)           | Kupferlegierung                                    |
| Material (Kontaktoberfläche) | Ag   |
| Abmantellänge                | 30 mm  |
| Verschmutzungsgrad           | 3  |
| Temperaturbereich            | -25...+80 °C, abhängig von angeschlossener Leitung |

#### Leitungen

|                                       |  |
|---------------------------------------|--|
| Adernzahl/-querschnitt                | 4× 2.5 + 2× 1.5 mm <sup>2</sup>  |
| Aderisolation                         | TPM (sw num, gnge)   |
| Schleppkettenwerte                    | 5 Mio.   |
| Mantelfarbe                           | orange   |
| Material (Mantel)                     | PUR (UL)   |
| Außen-Ø                               | 12.8 mm ±5%  |
| Biegeradius (bewegt)                  | 10× Außen-Ø  |
| Temperaturbereich (fest)              | -25...+80 °C   |
| Temperaturbereich (bewegt)            | -20...+80 °C   |
| Kabelkennung                          | P11  |
| Material (Leiter)                     | Cu-Litze, blank  |
| Widerstand (Leiter)                   | max. 14 Ω/km (1.5 mm <sup>2</sup> ), max. 8.5 Ω/km (2.5 mm <sup>2</sup> ); (20 °C) |
| Aufbau (Leiter)                       | feindrähtig Class 5 (EN 60228)   |
| Querschnitt (Leiter)                  | 4× 2.5 + 2× 1.5 mm <sup>2</sup>  |
| Material (Aderisolierung)             | TPM  |
| Adernfarbe/Nummerierung               | sw nummeriert, gnge längsgestreift   |
| Schirmung                             | ja   |
| Schirmung (Art)                       | Kupfergeflecht   |
| optische Schirmbedeckung              | ca. 80%  |
| Material (Mantel)                     | PUR  |
| Außen-Ø (Mantel)                      | 12.8 mm ±5%  |
| Farbe (Mantel)                        | orange   |
| thermische Beständigkeit              | flammwidrig  |
| Nennspannung                          | 1000 V AC  |
| Prüfspannung                          | 4000 V   |
| Temperaturbereich (fest)              | -40...+80 °C   |
| Temperaturbereich (bewegt)            | -20...+80 °C   |
| Biegeradius (fest)                    | 5× Außen-Ø   |
| Biegeradius (bewegt)                  | 10× Außen-Ø  |
| Verfahrweg (Schleppkette)             | max. 5 m (horizontal)  |
| Verfahrgeschwindigkeit (Schleppkette) | max. 3 m/s   |
| Beschleunigung (Schleppkette)         | max. 5 m/s <sup>2</sup>  |
| Torsionsbeanspruchung                 | ±15°/m   |

#### Kaufmännische Daten

|               |               |
|---------------|---------------|
| EAN           | 4048879702331 |
| eClass        | 27279221      |
| Ursprungsland | DE            |

|                    |          |
|--------------------|----------|
| Verpackungseinheit | 1        |
| Zolltarifnummer    | 85444290 |

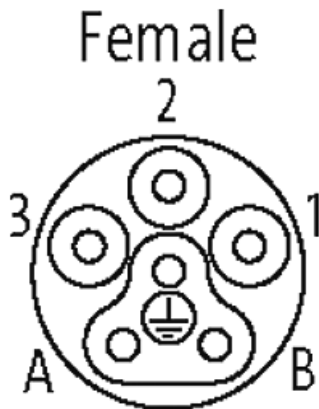
**Skizze**

Abbildung stellvertretend