

MPL Trafonetzgerät 3-phasig, gesiebt

IN: 208-520VAC+/- 5% OUT: 24V/40ADC

Strom: 40 A

Ausgangsleistung: 960 W

Diese Trafonetzgeräte erfüllen die (EN 61000-3-2) für Oberschwingungsströme.

Link zum Produkt

Abbildungen

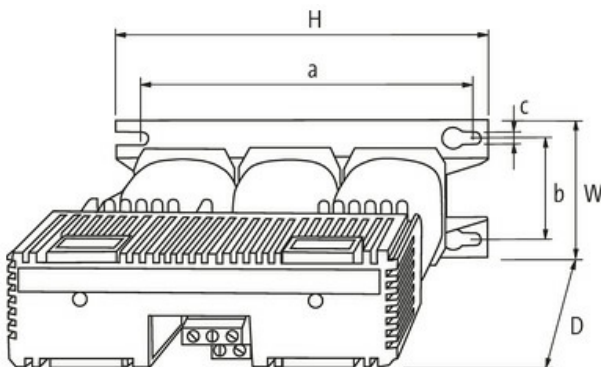
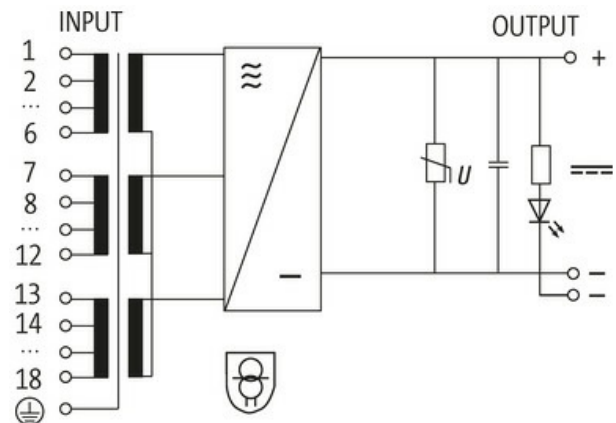
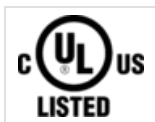


Abbildung stellvertretend



Allgemeine Daten

Normen	EN 61558-2-6, EN 62041 category I, EN 55011 B, EN 61000-3-2
Befestigungsart	Schlüssellochbefestigung
Temperaturbereich	-20...+55 °C, Einbaulage an senkrechter Wand beliebig, Betauung unzulässig
Befestigungsmaße a×b×c	256.5×98×11 mm
Wirkungsgrad	79%
Abmessungen H×B×T	280×124×313 mm
Ausgang	
Ausgangsspannung	24 V DC (SELV)
Ausgangssicherung extern	40 A T

Ausgangsbeschaltung	LED, VDR und Siebungskondensator
---------------------	----------------------------------

Ausgangsstrom	max. 40 A
---------------	-----------

Restwelligkeit	max. 2% eff/rms
----------------	-----------------

Eingang

Eingangsspannung	3x 208...520 V AC
------------------	-------------------

Frequenz	50...60 Hz
----------	------------

Kaufmännische Daten

EAN	4048879079099
-----	---------------

eClass	27049002
--------	----------

Ursprungsland	CZ
---------------	----

Verpackungseinheit	1.000
--------------------	-------

Zolltarifnummer	85044090
-----------------	----------