

Zasilacz transformatorowy 3-fazowy

WE:208-520VAC+/-5% WY:24V/40ADC

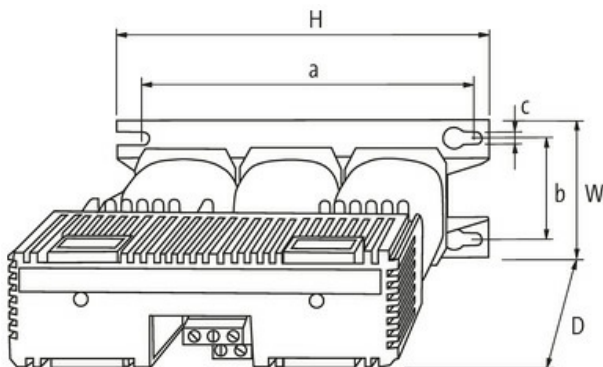
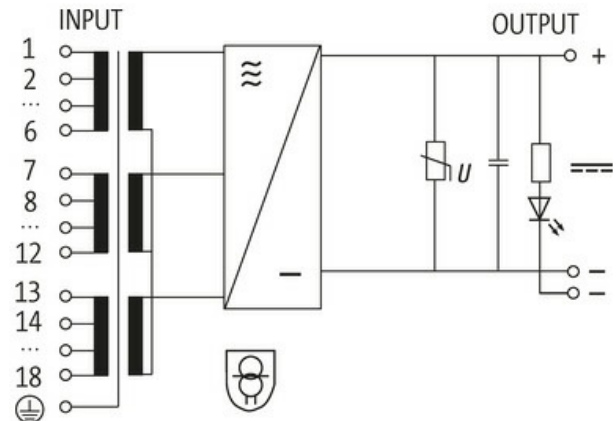
Prąd: 40 A

Moc wyjściowa: 960 W

Zasilacze transformatorowe spełniają wymogi (EN 61000-3-2) dla prądów harmonicznych.

Link do produktu

Ilustracje



Ilustracja zastępcza



Dane ogólne

Normy	EN 61558-2-6, EN 62041 category I, EN 55011 B, EN 61000-3-2
Typ montażu	Montaż na otworze w kształcie dziurki do klucza
Zakres temperatur	-20...+55 °C, położenie montażowe na pionowej ścianie dowolne, brak kondensacji
Wymiary montażowe a×b×c	256.5×98×11 mm
Sprawność	79%
Wymiary (wys. × szer. × gł.)	280×124×313 mm

Wyjście

Napięcie wyjściowe	24 V DC (SELV)
Bezpiecznik wyjściowy zewnętrzny	40 A T

Informacje zawarte w niniejszej karcie charakterystyki zostały opracowane z największą starannością. Odpowiedzialność co do poprawności, kompletności i aktualności jest ograniczona do rażącego przewinienia. Stan: 03/22

Obwód wyjściowy	LED, VDR i kondensator filtrujący
Prąd wyjściowy	max. 40 A
Tętnienia resztkowe	max. 2% eff/rms

Wejście

Napięcie wejściowe	3x 208...520 V AC
Częstotliwość	50...60 Hz

Dane handlowe

EAN	4048879079099
eClass	27049002
Jednostka pakowania	1.000
Kod taryfy celnej	85044090
Kraj pochodzenia	CZ