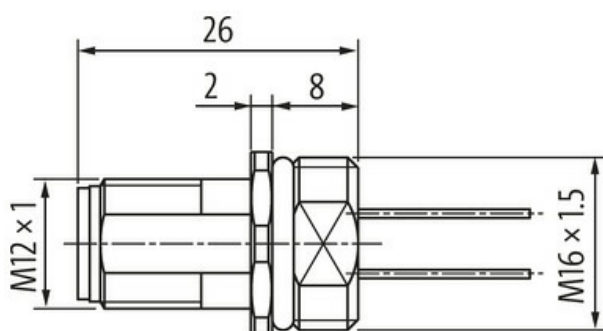
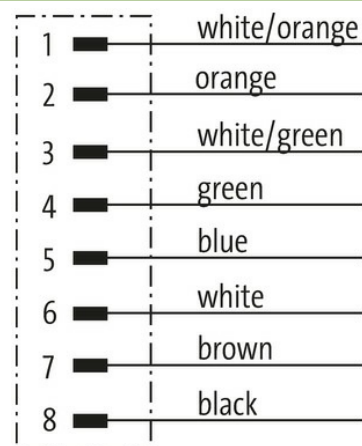
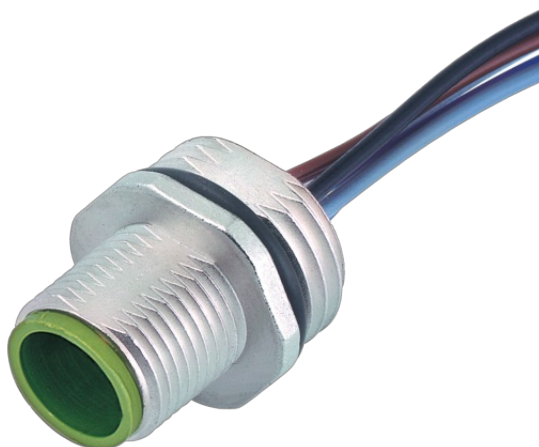


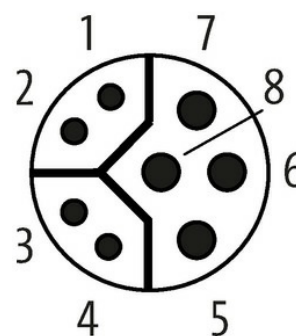
M12 male receptacle Y-cod. front mount

wires PP AWG20/26 0,3m

Wtyk z kołnierzem
M12, 8-piny
Kodowanie Y
Montaż na przednim panelu
z podłączoną skrętka

[Link do produktu](#)**Ilustracje**

Male



Ilustracja zastępcza

Typ	
Typ	15601
Dane techniczne	
Napięcie robocze	max. 30 V AC/DC
Znamionowy pik napięciowy	0.8 kV
Prąd roboczy na styk	0.5 A (dane), 6 A (zasilanie)
Grupa materiałów izolacyjnych	IEC 60664-1, category I
Kodowanie	Kodowanie Y
Wyświetlacz LED	nie
Blokowanie slotów	Gwint śrubowy (M12x1 mm) zalecany moment dokręcania 0.6 Nm, samohamowny

Złącze śrubowe	M12 (SW14)
Stopień ochrony	IP67 włożone i zamocowane (EN 60529)
Stopień ochrony NEMA	3, 4, 6P (UL 50E)
Materiał	Odlew cynkowy, mosiężny
Blokada materiału	Cynkowy odlew ciśnieniowy, matowy niklowany
odpowiedni do peszli (Ø wewnętrzna)	bez

Dane ogólne

Materiał (styk)	Stop miedzi
Materiał (powierzchnia styku)	Au
Stopień zanieczyszczenia	3
Zakres temperatur	-25...+85 °C

Kabli

Ilość/przekrój żył	4x AWG20/19 (0.615) + 1x 4x AWG26/19 (0.155)
Izolacja żyły	PP (cza, bra, bia, nie), (bia-pom, pom, bia-zie, zie)
Wartości łańcuchów ciągowych	5 Mio.
Numer kabla	942
Zakres temperatur (stały)	-50...+80 °C
Zakres temperatur (ruchomy)	-40...+80 °C
Promień zgięcia (stały)	5x Ø-zewn.
Promień gięcia (w ruchu)	10x Ø-zewn.
Skrećanie	2 Mio. ±30°/m

Dane handlowe

EAN	4048879673372
eClass	27279220
Jednostka pakowania	1.000
Kod taryfy celnej	85444290
Kraj pochodzenia	DE