

Kabelhaube für Exact8, 6xM8, 3-pol.

15.0m PUR/PVC 6x0,34+2x0,75

für Verteiler 6-fach, 3-polig

Abweichende Leitungslängen auf Anfrage lieferbar.

Das Material der Gehäuse ist aus Kunststoff und hat eine gute Chemikalien- und Ölbeständigkeit.

Beim Einsatz aggressiver Medien ist die Materialbeständigkeit applikationsbezogen zu überprüfen. Nähere Details auf Anfrage.

PUR/PVC

15.0 m

Link zum Produkt**Abbildungen**

M8-Females 3-pole

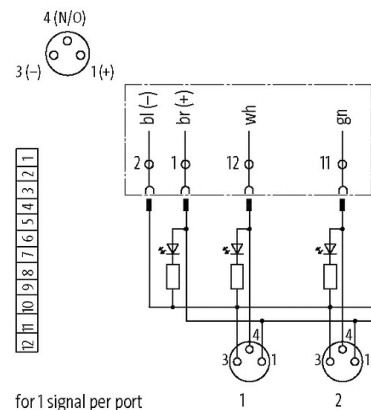


Abbildung stellvertretend

**Technische Daten**

| | |
|-------------|--------------------------------|
| Gehäuse | Kunststoff, schwer entflammbar |
| Summenstrom | max. 8 A |

Allgemeine Daten

| | |
|-------------------|--|
| Temperaturbereich | -20...+80 °C, abhängig von angeschlossener Leitung |
|-------------------|--|

Leitungen

| | |
|----------------------------|--------------------------------------|
| Kabelnummer | 350 |
| Adernzahl/-querschnitt | 6x 0.34 + 2x 0.75 mm ² |
| Aderisolation | PVC (bl, ws, gn, ge, gr, rs, rt, br) |
| Schleppkettenwerte | 2 Mio. |
| Mantelfarbe | grau |
| Material (Mantel) | PUR/PVC |
| Außen-Ø | 7.8 mm ±5% |
| Biegeradius (bewegt) | 10x Außen-Ø |
| Temperaturbereich (fest) | -30...+80 °C |
| Temperaturbereich (bewegt) | -5...+70 °C |
| Schirmung | nein |
| Kabelkennung | 350 |

| | |
|--|--|
| Kabeltyp | 2 (PUR/PVC) |
| Kabelgewicht [g/m] | 94,60 |
| Material (Leiter) | Cu-Litze, blank |
| Querschnitt (Leiter) | 6× 0.34 + 2× 0.75 mm ² |
| Material (Aderisolierung) | PVC |
| Materialeigenschaften (Aderisolierung) | FCKW-, cadmium-, silikon- und bleifrei |
| Shore-Härte (Aderisolierung) | 55 ±5 D |
| Material (Mantel) | PUR/PVC |
| Materialeigenschaften (Mantel) | FCKW-, halogen-, cadmium-, silikon- und bleifrei, matt, adhäsionsarm, maschinell gut verarbeitbar, abriebresistent, hydrolyse- und mikrobenbeständig |
| Shore-Härte (Mantel) | 85 ±5 A |
| Außen-Ø (Mantel) | 7.8 mm ±5% |
| Farbe (Mantel) | grau |
| chemische Beständigkeit | gute Öl-, Benzin- und Chemikalienbeständigkeit |
| thermische Beständigkeit | flammwidrig |
| Nennspannung | 300/300 V AC |
| Prüfspannung | 2000 V AC |
| Temperaturbereich (fest) | -30...+80 °C |
| Temperaturbereich (bewegt) | -5...+70 °C |
| Biegeradius (fest) | 5× Außen-Ø |
| Biegeradius (bewegt) | 10× Außen-Ø |
| Anzahl Biegezyklen (Schleppkette) | max. 2 Mio. (25 °C) |
| Verfahrweg (Schleppkette) | max. 5 m (horizontal) |
| Verfahrgeschwindigkeit (Schleppkette) | max. 2 m/s |
| Beschleunigung (Schleppkette) | max. 10 m/s ² |

Kaufmännische Daten

| | |
|--------------------|---------------|
| EAN | 4048879055079 |
| eClass | 27279219 |
| Ursprungsland | CZ |
| Verpackungseinheit | 1 |
| Zolltarifnummer | 85444290 |

Skizze

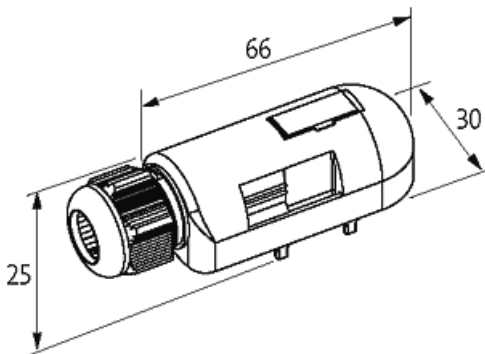


Abbildung stellvertretend