

Wtyk do modułu Exact8, 6xM8, 3-polowego

przewód PUR/PVC 6x0,34+2x0,75 15m

dla rozdzielacza 6-portowego, 3-piny

Inne długości kabli są dostarczane na życzenie.

Materiał obudowy jest wykonany z tworzywa sztucznego i posiada dobrą odporność chemiczną i na oleje.

W przypadku stosowania agresywnych mediów należy sprawdzić odporność materiałów w zależności od aplikacji.

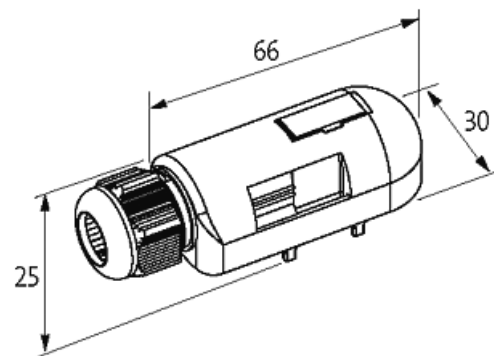
Bliższe szczegóły na życzenie.

PUR/PVC

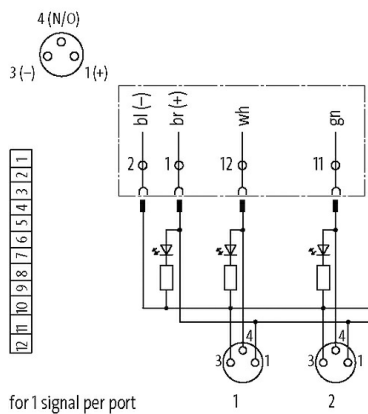
15.0 m

Link do produktu

Ilustracje



M8-Females 3-pole



Ilustracja zastępcza



Dane techniczne

| | |
|----------------|--------------------------------|
| Obudowa | Tworzywo sztuczne, trudnopalne |
| Prąd całkowity | max. 8 A |

Dane ogólne

| | |
|-------------------|--|
| Zakres temperatur | -20...+80 °C, w zależności od podłączonego kabla |
|-------------------|--|

Kabli

| | |
|---|---|
| Numer kabla | 350 |
| Ilość/przekrój żył | 6x 0.34 + 2x 0.75 mm ² |
| Izolacja żyły | PVC (nie, bia, zie, żół, sza, róż, cze, brą) |
| Wartości łańcuchów ciągowych | 2 Mio. |
| Kolor izolacji | szary |
| Materiał (płaszcz) | PUR/PVC |
| Średnica zewnętrzna | 7.8 mm ±5% |
| Promień gięcia (w ruchu) | 10x Ø-zewn. |
| Zakres temperatur (stały) | -30...+80 °C |
| Zakres temperatur (ruchomy) | -5...+70 °C |
| Ekranowanie | nie |
| Identyfikacja przewodu | 350 |
| Rodzaj przewodu | 2 (PUR/PVC) |
| Ciężar przewodu [G/m] | 94,60 |
| Materiał (skrętka) | Przewód Cu, czysty |
| Wymiary (rdzeń) | 6x 0.34 + 2x 0.75 mm ² |
| Materiał (izolacja przewodu) | PVC |
| Właściwości materiału (izolacja przewodu) | bez CFC, kadmu, silikonu i ołowiu |
| Twardość krawędzi (izolacja przewodu) | 55 ±5 D |
| Materiał (płaszcz) | PUR/PVC |
| Właściwości materiału (osłonka) | bez CFC, halogenu, kadmu, silikonu i ołowiu, matowy, małe przyleganie, łatwość pracy maszyny, odporny na ścieranie, hydrolizę i iskry spawalnicze |
| Twardość krawędzi (osłona) | 85 ±5 A |
| Ø-zewn. (osłona) | 7.8 mm ±5% |
| Kolor (osłona) | szary |
| odporność na chemikalia | dobra odporność na oleje, benzynę i chemikalia |
| Odporność termiczna | odporny na rozprzestrzenianie się płomienia |
| Napięcie znamionowe | 300/300 V AC |
| Napięcie testowe | 2000 V AC |
| Zakres temperatur (stały) | -30...+80 °C |
| Zakres temperatur (ruchomy) | -5...+70 °C |
| Promień zgięcia (stały) | 5x Ø-zewn. |
| Promień gięcia (w ruchu) | 10x Ø-zewn. |
| Liczba cykli gięcia (C-track) | max. 2 Mio. (25 °C) |
| Dystans (C-track) | max. 5 m (horizontal) |
| Prędkość ruchu (C-track) | max. 2 m/s |
| Przyspieszenie (C-track) | max. 10 m/s ² |

Dane handlowe

| | |
|---------------------|---------------|
| EAN | 4048879055079 |
| eClass | 27279219 |
| Jednostka pakowania | 1 |
| Kod taryfy celnej | 85444290 |
| Kraj pochodzenia | CZ |