

## B6 Tüllengehäuse niedrige Bauform IP65

Längsver. Bolzen, Abgang oben M16

B6

Tüllengehäuse (niedrig)

Längsverriegelung

IP65

Technische Daten werden nur mit Murrelektronik Komponenten gewährleistet.

### Link zum Produkt

#### Abbildungen

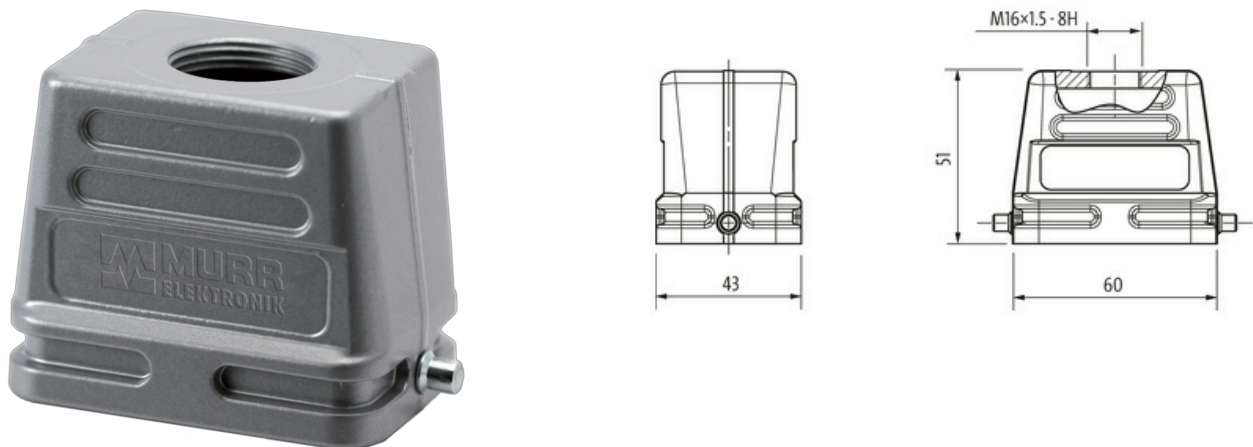


Abbildung stellvertretend

#### Technische Daten

|                              |   |
|------------------------------|---|
| Steckzyklen                  | min. 500  |
| Verriegelung der Steckplätze | Längsverriegelung   |
| Schutzart (Gehäuse)          | IP65 in gestecktem und verriegeltem Zustand (EN 60529), mit Verschraubung |

#### Allgemeine Daten

|                              |                        |
|------------------------------|------------------------|
| Temperaturbereich            | -40...+100 °C          |
| Material (Gehäuse)           | Aluminium Druckguss    |
| Gehäusetyp                   | Tüllengehäuse          |
| Gewinde                      | M16                    |
| Baugröße                     | B6                     |
| Kabelabgang                  | gerade                 |
| Material (Verriegelung)      | Stahl (verzinkt)       |
| Klimakategorie               | 40/100/21 (EN 60068-1) |
| Material (Gehäuseoberfläche) | pulverbeschichtet      |
| Abmessungen HxBxT            | 51x43x60 mm            |

#### Kaufmännische Daten

|                    |               |
|--------------------|---------------|
| EAN                | 4048879644068 |
| eClass             | 27143424      |
| Ursprungsland      | CZ            |
| Verpackungseinheit | 1.000         |
| Zolltarifnummer    | 85389099      |