

M12 Bu. 0° Y-kod. freies Ltg-ende geschirmt

PUR AWG20/26 geschirmt gn UL/CSA+schleppk. 1,5m

Ethernet CAT5
 Buchse gerade
 M12, 8-polig
 Y-kodiert
 geschirmt

Abweichende Leitungslängen auf Anfrage lieferbar.

Das Material der Gehäuse ist aus Kunststoff und hat eine gute Chemikalien- und Ölbeständigkeit.

Beim Einsatz aggressiver Medien ist die Materialbeständigkeit applikationsbezogen zu überprüfen. Nähere Details auf Anfrage.

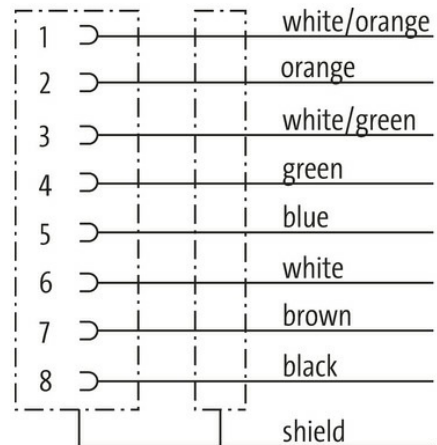
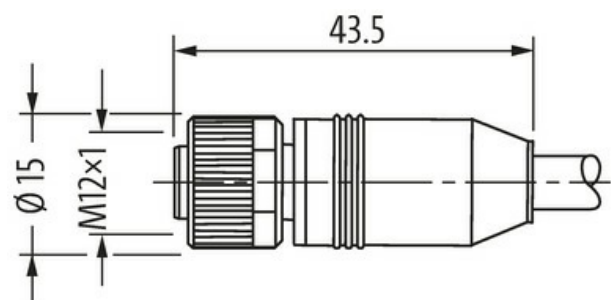
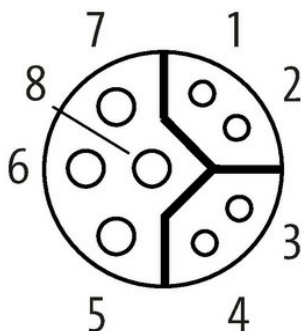
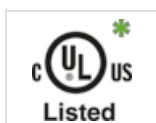
Link zum Produkt**Abbildungen****Female**

Abbildung stellvertretend



* nur für Produkte mit UL/CSA-zugelassener
 Leitung

Bauform

Bauform

15551

Technische Daten

Die in diesem Datenblatt enthaltenen Angaben wurden mit der größtmöglichen Sorgfalt erarbeitet.
 Für Richtigkeit, Vollständigkeit und Aktualität ist die Haftung auf grobes Verschulden begrenzt. Stand: 03/22

Betriebsspannung	max. 50 V AC/DC
Betriebsspannung (nur UL-listed)	max. 30 V DC
Bemessungsstoßspannung	0.8 kV
Betriebsstrom je Kontakt	0.5 A (Daten), 6 A (Power)
Übertragungsparameter	CAT5, Class D (ISO/IEC 11801:2002), (EN 50173-1)
Übertragungsrate	bis 100 Mbit/s full duplex
Isolierstoffgruppe	IEC 60664-1, category I
Kodierung	Y-kodiert
Verriegelung der Steckplätze	Schraubgewinde (M12×1 mm) empf. Anzugsdrehmoment 0.6 Nm, selbstsichernd
Verschraubung	M12 (SW13)
Schutzart	IP65 und IP67 in gestecktem und verschraubtem Zustand (EN 60529)
Material	PUR
Material (Verriegelung)	Zink-Druckguss, matt vernickelt
passend für Welschlauch (Innen-Ø)	ohne

Allgemeine Daten

Normen	DIN EN 61076-2-101 (M12)
Verschmutzungsgrad	3
Temperaturbereich	-25...+85 °C, abhängig von angeschlossener Leitung

Leitungen

Kabelkennung	831
Zulassung (Kabel)	cURus (AWM-Style 20549/10493); CE conform
Kabelgewicht [g/m]	107,8 g
Querschnitt (Leiter)	4× AWG20/19 + 1× 4× AWG26/19
Material (Aderisolierung)	PP
Materialeigenschaften (Aderisolierung)	FCKW-, halogen-, cadmium-, silikon- und bleifrei
Shore-Härte (Aderisolierung)	55 ±5 D
Ader-Ø inkl. Isolierung	1.5 mm ±5%
Adernfarbe/Nummerierung	(sw, br, ws, bl), (wsor, or, wsgn, gn)
Schirmung	ja
Schirmung (Art)	Kupfergeflecht
optische Schirmbedeckung	min. 85%
Material (Mantel)	PUR
Materialeigenschaften (Mantel)	FCKW-, halogen-, cadmium-, silikon- und bleifrei, matt, adhäsionsarm, maschinell gut verarbeitbar, abriebresistent, hydrolyse- und mikrobienbeständig
Shore-Härte (Mantel)	90 ±5 A
Außen-Ø (Mantel)	8.1 mm ±5%
Farbe (Mantel)	grün
chemische Beständigkeit	Ölbeständigkeit nach IEC 60811-2-1, ASTM IRM 901, ICEA S-82-552 Std.
thermische Beständigkeit	flammwidrig nach UL 1581 Section 1090, Section 1100 (FT2), IEC 60332-1-2 Std.
Nennspannung	60 V AC
Prüfspannung	1000 V AC
Strombelastbarkeit	nach DIN VDE 0298-4
Temperaturbereich (fest)	-40...+80 °C
Temperaturbereich (bewegt)	-30...+70 °C
Biegeradius (fest)	5× Außen-Ø
Biegeradius (bewegt)	10× Außen-Ø
Anzahl Biegezyklen (Schleppkette)	max. 2 Mio. (25 °C)
Verfahrgeschwindigkeit (Schleppkette)	max. 3.3 m/s
Beschleunigung (Schleppkette)	max. 5 m/s ²
Torsionsbeanspruchung	±30°/m
Anzahl Torsionszyklen	max. 2 Mio. (25 °C)
Torsionsgeschwindigkeit	35 Zyklen/min

Kaufmännische Daten

Die in diesem Datenblatt enthaltenen Angaben wurden mit der größtmöglichen Sorgfalt erarbeitet.
Für Richtigkeit, Vollständigkeit und Aktualität ist die Haftung auf grobes Verschulden begrenzt. Stand: 03/22

EAN	4048879511636
eClass	27279218
Ursprungsland	DE
Verpackungseinheit	1.000
Zolltarifnummer	85444290