

**LED-Anzeige rot 110V AC/DC IP67**

Produkt abgekündigt, keine Alternative

(rot)  
110 V AC/DC  
Schutzart IP67  
mit Berührungsschutz

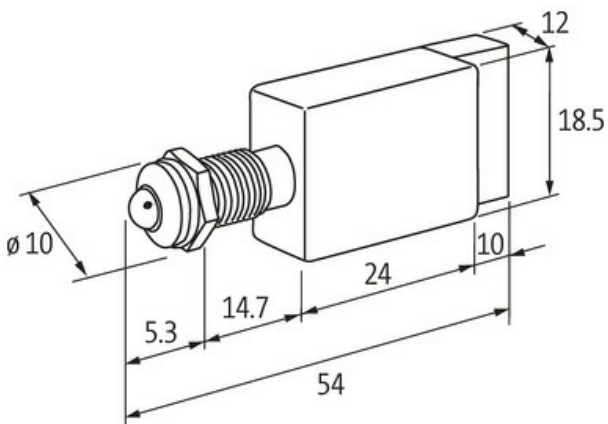
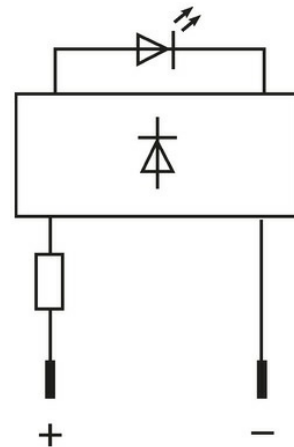
**Link zum Produkt****Abbildungen**

Abbildung stellvertretend

**Technische Daten**

Betriebsspannung	110 V AC/DC (95...121 V AC/DC)
Stromaufnahme	5 ±0.5 mA
Schutzart (IEC 60529/EN 60529)	IP67

**Allgemeine Daten**

Temperaturbereich	-40...+70 °C
Frontplattenbohrung Ø	8 mm
LED Ø	5 mm
Gehäuse	Adapter - PVC, grau
Anschlussart	Faston 2.8×0.8 mm
Abmessungen H×B×T	18.5×12×54 mm

**Kaufmännische Daten**

Die in diesem Datenblatt enthaltenen Angaben wurden mit der größtmöglichen Sorgfalt erarbeitet.  
Für Richtigkeit, Vollständigkeit und Aktualität ist die Haftung auf grobes Verschulden begrenzt. Stand: 03/22

EAN	4048879040761
eClass	27261590
Ursprungsland	DE
Verpackungseinheit	10.000
Zolltarifnummer	85318070