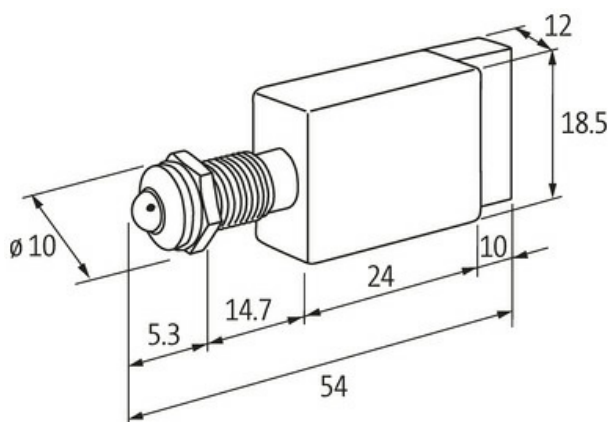
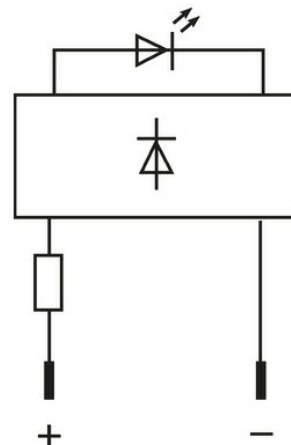


LED-display red 110V AC/DC IP67

(czerwony)
110 V AC/DC
Stopień ochrony IP67
z ochroną dotykową

[Link do produktu](#)

Ilustracje



Ilustracja zastępcza

Dane techniczne

Napięcie robocze	110 V AC/DC (95...121 V AC/DC)
Pobór prądu	5 ±0.5 mA
Stopień ochrony (IEC 60529/EN 60529)	IP67

Dane ogólne

Zakres temperatur	-40...+70 °C
Otwór w płycie czołowej Ø	8 mm
LED Ø	5 mm
Obudowa	Adapter - PCV, szary
Typ połączenia	Faston 2.8×0.8 mm
Wymiary (wys. × szer. × gł.)	18.5×12×54 mm

Dane handlowe

EAN	4048879040761
-----	---------------

eClass	27261590
Jednostka pakowania	10.000
Kod taryfy celnej	85318070
Kraj pochodzenia	DE