

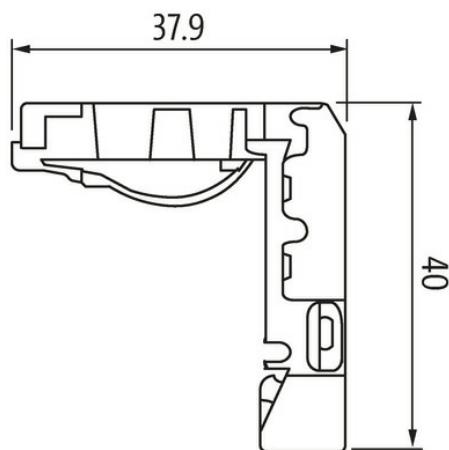
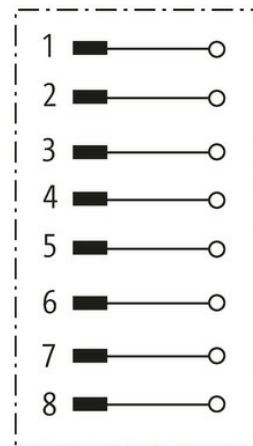
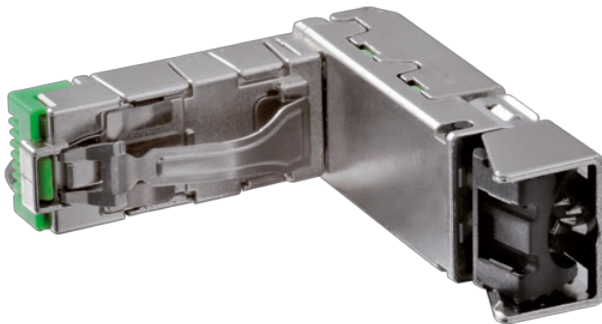
RJ45 Heavy Duty Stecker 90° unten 8 pol. Profinet

Ethernet
PROFINET
Stecker 90°
90° unten
RJ45, 8-polig
Selbstanschließbar
geschirmt
Schutzart IP20

Beim Einsatz aggressiver Medien ist die Materialbeständigkeit applikationsbezogen zu überprüfen. Nähere Details auf Anfrage.

[Link zum Produkt](#)

Abbildungen



Male



Abbildung stellvertretend



Bauform

Bauform

74091

Technische Daten

Die in diesem Datenblatt enthaltenen Angaben wurden mit der größtmöglichen Sorgfalt erarbeitet.
Für Richtigkeit, Vollständigkeit und Aktualität ist die Haftung auf grobes Verschulden begrenzt. Stand: 03/22

Murrelektronik GmbH | Falkenstraße 3 | 71570 Oppenweiler | Fon +49 (71 91) 47-0 | Fax +49 (71 91) 47-491000 | shop@murrelektronik.de | shop.murrelektronik.de

Betriebsspannung	50 V
Betriebsstrom	max. 1.75 A
Polzahl	8
Übertragungsparameter	CAT5e (ANSI/TIA/EIA-568-B.2-2001), CAT5 Class D nach ISO/IEC 11801
Übertragungsrate	1 Gbit/s
Frequenz	max. 100 MHz
Steckzyklen	min. 750
Anschlussart	Schnellanschlusstechnik
Anschlussquerschnitt	0.23...0.32 mm ² (AWG 22...23)
Klemmbereich (Kabel-Ø)	5...9 mm
Schutzart	IP20
Material	Zink-Druckguss
Überspannungskategorie	1

Allgemeine Daten

Material (Kontakt)	Kupferlegierung
Material (Kontaktoberfläche)	Au
Temperaturbereich	-40...+70 °C
Material (Kontaktträger)	PC

Kaufmännische Daten

EAN	4048879671200
eClass	27260705
Ursprungsland	PL
Verpackungseinheit	1.000
Zolltarifnummer	85366990