

## Konektor M12 żeński, kątowy z wolnym końcem przewodów

PUR-OB 3x0,34 żółty, 10m

Żeński kątowny

M12, 3-piny

Nr art. 7005 - M12 Lite - (plastikowa śruba radełkowana) na życzenie z opaską kodującą

Materiał obudowy jest wykonany z tworzywa sztucznego i posiada dobrą odporność chemiczną i na oleje.

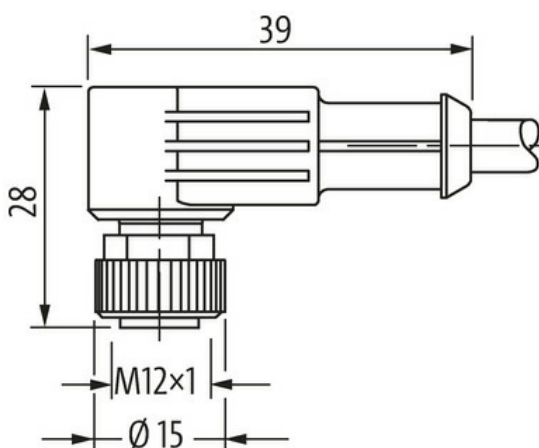
W przypadku stosowania agresywnych mediów należy sprawdzić odporność materiałów w zależności od aplikacji.

Bliższe szczegóły na życzenie.

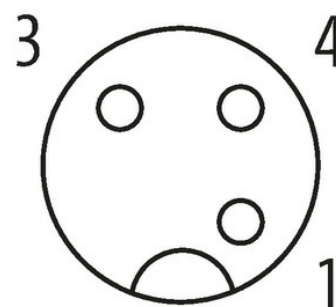
Inne długości kabli są dostarczane na życzenie.

### [Link do produktu](#)

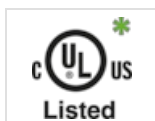
#### Ilustracje



Female



Ilustracja zastępcza



\* Tylko dla produktów z dopuszczeniem UL/CSA

#### Typ

Typ 12321

#### Dane techniczne

Napięcie robocze	max. 250 V AC/DC
Napięcie robocze (tylko UL)	max. 30 V AC/DC
Znamionowy pik napięciowy	2.5 kV
Prąd roboczy na styk	max. 4 A
Liczba biegunów	3
Grupa materiałów izolacyjnych	IEC 60664-1, category I
Kodowanie	Kodowanie A
Blokowanie slotów	Gwint śrubowy (M12×1 mm) zalecany moment dokręcania 0.6 Nm, samohamowny
Złącze śrubowe	M12 (SW13)
Stopień ochrony	IP65, IP66K, IP67 włożone i zamocowane (EN 60529)
Materiał	PUR
Blokada materiału	Cynkowy odlew ciśnieniowy, matowy niklowany
odpowiedni do peszli (Ø wewnętrzna)	10 mm

#### Dane ogólne

Normy	DIN EN 61076-2-101 (M12)
Typ montażu	włożone, dokręcone
Stopień zanieczyszczenia	3
Długość cięcia (osłona)	20 mm
Zakres temperatur	-25...+85 °C, w zależności od podłączonej linii

#### Kabli

Identyfikacja przewodu	023
Rodzaj przewodu	2 (PUR/PVC)
Zatwierdzenie (przewód)	UL (AWM-Style 20549/1731), CSA; CE conform
Ciężar przewodu [G/m]	35,97 g
Materiał (skrętka)	Przewód Cu, czysty
Rezystor (rdzeń)	max. 57 Ω/km (20 °C)
Ø pojedynczego przewodu (rdzeń)	0.1 mm
Budowa (rdzeń)	42× 0.1 mm (przewód klasy 6)
Wymiary (rdzeń)	3× 0.34 mm <sup>2</sup>
AWG	zbliżony do AWG 22
Materiał (izolacja przewodu)	PVC
Właściwości materiału (izolacja przewodu)	bez CFC, kadmu, silikonu i ołowiu
Twardość krawędzi (izolacja przewodu)	43 ±5 D
Ø przewodu z izolacją	1.25 mm ±5%
Kolor/numerowanie przewodów	brą, cza, nie
Sposób łączenia	3 przewody skręcone
Ekranowanie	nie
Materiał (płaszcz)	PUR/PVC
Właściwości materiału (osłonka)	bez CFC, halogenu, kadmu, silikonu i ołowiu, matowy, małe przyleganie, łatwość pracy maszyny, odporny na ścieranie, hydrolizę i iskry spawalnicze
Twardość krawędzi (osłonka)	80 ±5 A (PVC-osłonka wewnętrzna); 85 ±5 A (PUR-osłonka)
Ø-zewn. (osłonka)	4.3 mm ±5%
Kolor (osłonka)	żółty
odporność na chemikalia	dobra odporność na oleje, benzynę i chemikalia
Napięcie znamionowe	UL 300 V AC
Napięcie testowe	2000 V AC
Obciążalność prądowa	dla DIN VDE 0298-4
Zakres temperatur (stały)	-30...+80 °C
Zakres temperatur (ruchomy)	-5...+80 °C
Promień zgięcia (stały)	10× Ø-zewn.
Promień gięcia (w ruchu)	15× Ø-zewn.
Liczba cykli gięcia (C-track)	max. 2 Mio. (25 °C)
Prędkość ruchu (C-track)	max. 3.3 m/s
Przyspieszenie (C-track)	max. 5 m/s <sup>2</sup>

Dane handlowe	
EAN	4048879208604
eClass	27279218
Jednostka pakowania	1.000
Kod taryfy celnej	85444290
Kraj pochodzenia	DE