

Junior Timer Ventilst. freies Leitungsende

PUR-OB 2x0,5 schwarz schleppk. 3m

Żeński proste

0...230 V AC/DC

bez komponentów

Materiał obudowy jest wykonany z tworzywa sztucznego i posiada dobrą odporność chemiczną i na oleje.

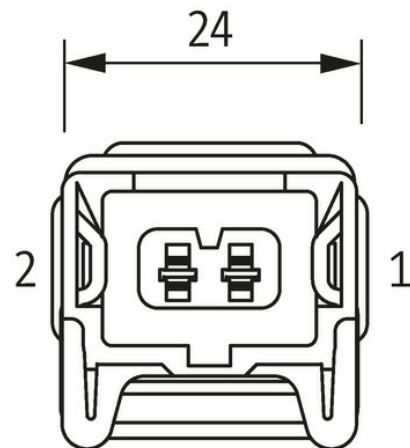
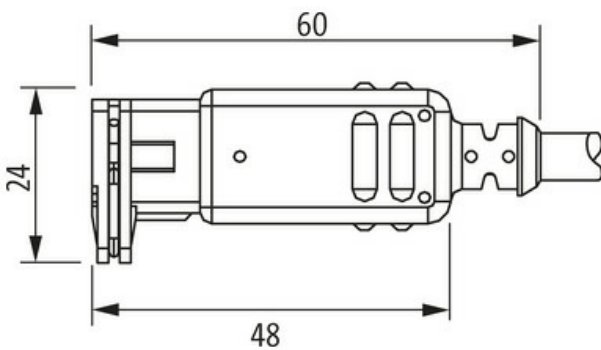
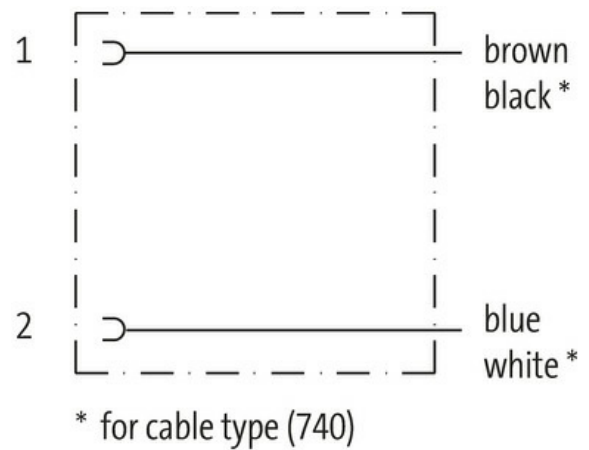
W przypadku stosowania agresywnych mediów należy sprawdzić odporność materiałów w zależności od aplikacji.

Bliższe szczegóły na życzenie.

Inne długości kabli są dostarczane na życzenie.

[Link do produktu](#)

Ilustracje



Ilustracja zastępcza

Typ

Typ 70001

Dane techniczne

Napięcie robocze	max. 230 V AC/DC
Znamionowy pik napięciowy	4.0 kV
Prąd roboczy na styk	max. 4 A
Stopień ochrony	IP65 podłączony i zablokowany (EN 60529)
Obudowa	Czarny plastik, trudnopalny

Informacje zawarte w niniejszej karcie charakterystyki zostały opracowane z największą starannością. Odpowiedzialność co do poprawności, kompletności i aktualności jest ograniczona do rażącego przewinięcia. Stan: 03/22

Dane ogólne	
Zakres temperatur	-25...+85 °C, w zależności od podłączonej linii
Kabli	
Ilość/przekrój żył	2x 0.5 mm ²
Izolacja żyły	TPE (cza, bia)
Wartości łańcuchów ciągowych	2 Mio.
Średnica zewnętrzna	5.0 mm ±5%
Identyfikacja przewodu	740
Zatwierdzenie (przewód)	CE conform
Ciężar przewodu [G/m]	36,3 g
Materiał (skrętka)	Przewód Cu, czysty
Rezystor (rdzeń)	max. 39 Ω/km (20 °C)
Ø pojedynczego przewodu (rdzeń)	0.1 mm
Budowa (rdzeń)	64x 0.1 mm (przewód klasy 6)
Wymiary (rdzeń)	2x 0.5 mm ²
AWG	zbliżony do AWG 20
Materiał (izolacja przewodu)	TPE-E
Ø przewodu z izolacją	1.5 mm ±5%
Kolor/numerowanie przewodów	cza, bia
Sposób łączenia	2 skręcone przewody
Ekranowanie	nie
Materiał (płaszcz)	PUR
Ø-zewn. (osłona)	5.0 mm ±5%
Kolor (osłona)	czarny
Kolor izolacji	czarny
Napięcie znamionowe	300/500 V AC
Napięcie testowe	2000 V AC
Zakres temperatur (stały)	-50...+90 °C
Zakres temperatur (stały)	-50...+90 °C
Zakres temperatur (ruchomy)	-30...+90 °C
Zakres temperatur (ruchomy)	-30...+90 °C
Promień gięcia (w ruchu)	10x Ø-zewn.
Promień gięcia (w ruchu)	10x Ø-zewn.
Liczba cykli gięcia (C-track)	max. 2 Mio. (25 °C)
Prędkość ruchu (C-track)	max. 3.3 m/s
Przyspieszenie (C-track)	max. 5 m/s ²
Materiał (płaszcz)	PUR
Dane handlowe	
EAN	4048879135771
eClass	27279218
Jednostka pakowania	1.000
Kod taryfy celnej	85444290
Kraj pochodzenia	DE