

Not-Aus/Not-Halt-Taste mit 2 zwangsöffnenden

Kontakten im IP65 Gehäuse

E-Stop / R-B 42 2NC 1NO L M12(8)

mit M12-Anschluss

8-polig

Not-Aus/Not-Halt-Taste

2 Öffner (zwangsöffnend)

1 beleuchtbare Taste (1 Schließer)

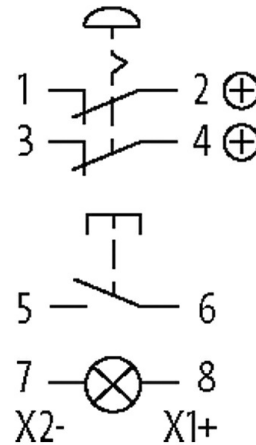
Lieferumfang:

Tasterkappen flach, transparent klar, rot, gelb, grün, blau

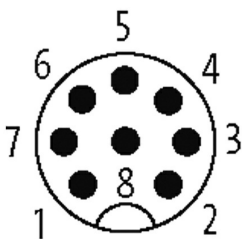
Bezeichnungsschilder, O, I, R

Link zum Produkt

Abbildungen



Male



PIN 1:	N/C 1
PIN 2:	N/C 1
PIN 3:	N/C 2
PIN 4:	N/C 2
PIN 5:	N/O 1
PIN 6:	N/O 1
PIN 7:	(X2/-)
PIN 8:	(X1/+)

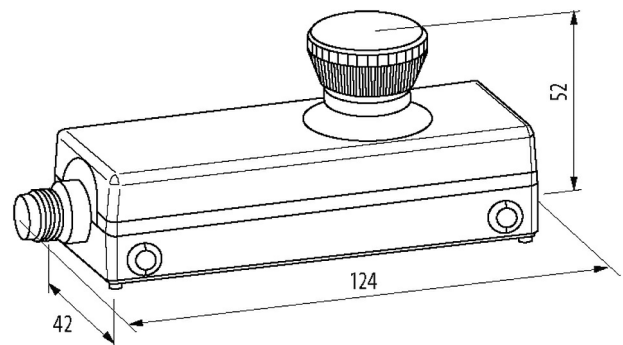


Abbildung stellvertretend



Technische Daten

Betriebsspannung	1...36 V DC; 30 V DC (UL)
Betriebsstrom	1.5 A

Die in diesem Datenblatt enthaltenen Angaben wurden mit der größtmöglichen Sorgfalt erarbeitet.
Für Richtigkeit, Vollständigkeit und Aktualität ist die Haftung auf grobes Verschulden begrenzt. Stand: 03/22

Prellzeit	max. 10 ms
LED-Beleuchtung	max. 30 V AC/DC typ. 4 mA (24 V DC)

Allgemeine Daten

Befestigungsart	mit rückseitigem Clip
Material (Kontakt)	Ag Ni
Temperaturbereich	-25...+70 °C (Lagertemperatur -25...+85 °C)
Lambda (d)	20% (N/C)
B10d	250 000
Lebensdauer mech./ elektr.	50 000 Betätigungen, last-/temperaturabhängig
Schutzart	IP65
Anschlussart	M12 (8-polig)
Abmessungen HxBxT	52x124x42 mm

Kontaktbelegung

PIN 1	N/C 1
PIN 2	N/C 1
PIN 3	N/C 2
PIN 4	N/C 2
PIN 5	N/O 1
PIN 6	N/O 1
PIN 7	(X2/-)
PIN 8	(X1/+)

Kaufmännische Daten

EAN	4048879663359
eClass	27371244
Ursprungsland	DE
Verpackungseinheit	1.000
Zolltarifnummer	85365080