

Przycisk E-Stop

Reset + przycisk NO, wyjście M12 8-polowe, EN ISO 13850

E-Stop / R-B 42 2NC 1NO L M12(8)

z portem M12

8-piny

Przycisk Awaryjny

2 NC

1 przycisk może być oświetlony (1 zestyk zwierny)

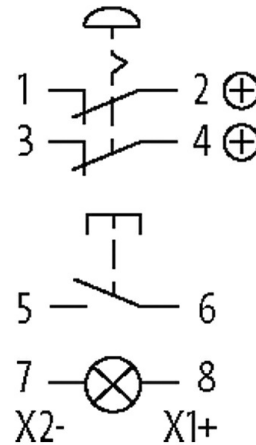
Zakres dostaw:

Wymienna nakładka, przezroczysta, czerwona, żółta, zielona, niebieska

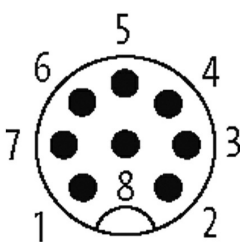
Tabliczki identyfikacyjne, O, I, R

Link do produktu

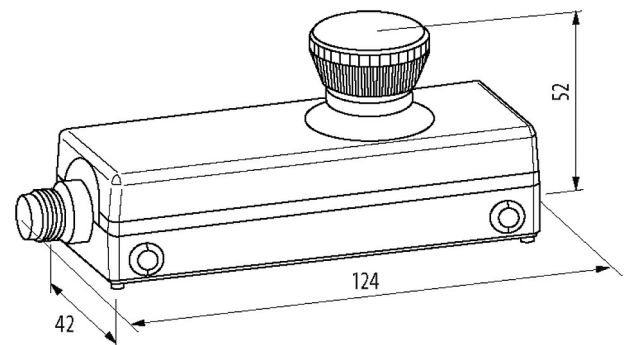
Ilustracje



Male



PIN 1:	N/C 1
PIN 2:	N/C 1
PIN 3:	N/C 2
PIN 4:	N/C 2
PIN 5:	N/O 1
PIN 6:	N/O 1
PIN 7:	(X2/-)
PIN 8:	(X1/+)



Ilustracja zastępcza



Dane techniczne

Napięcie robocze 1...36 V DC; 30 V DC (UL)

Prąd roboczy 1.5 A

Informacje zawarte w niniejszej karcie charakterystyki zostały opracowane z największą starannością. Odpowiedzialność co do poprawności, kompletności i aktualności jest ograniczona do rażącego przewinięcia. Stan: 03/22

Murrelektronik Sp. z o.o. | al. Roździeńskiego 188H | 40-203 Katowice | Tel.: +48 32 730 00 20 | Fax: +48 32 730 00 23 | shop@murrelektronik.pl | shop.murrelektronik.pl

Czas odbicia styku	max. 10 ms
Dioda LED	max. 30 V AC/DC typ. 4 mA (24 V DC)

Dane ogólne

Typ montażu	z klipem
Materiał (styk)	Ag Ni
Zakres temperatur	-25...+70 °C (temp. składowania -25...+85 °C)
Lambda (d)	20% (N/C)
B10d	250 000
Żywotność mech. /electr.	50 000 uruchomień, zależne od temperatury
Stopień ochrony	IP65
Typ połączenia	M12 (8-piny)
Wymiary (wys. × szer. × gł.)	52×124×42 mm

Schemat połączeń

PIN 1	N/C 1
PIN 2	N/C 1
PIN 3	N/C 2
PIN 4	N/C 2
PIN 5	N/O 1
PIN 6	N/O 1
PIN 7	(X2/-)
PIN 8	(X1/+)

Dane handlowe

EAN	4048879663359
eClass	27371244
Jednostka pakowania	1.000
Kod taryfy celnej	85365080
Kraj pochodzenia	DE