

**Mini (7/8) 5 pole, Female 90° w/ Cable,**

TPE, TC-ER+FT4, 5x16AWG, yellow, 10m

Żeński kątowny

7/8" (5-piny)

Kabel elektroenergetyczny

USA

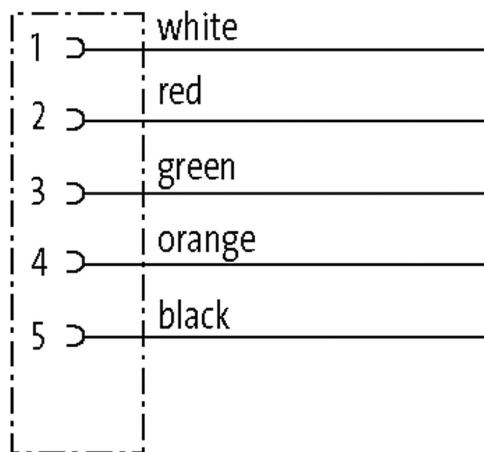
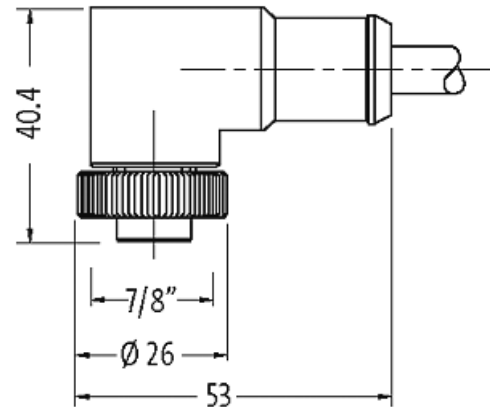
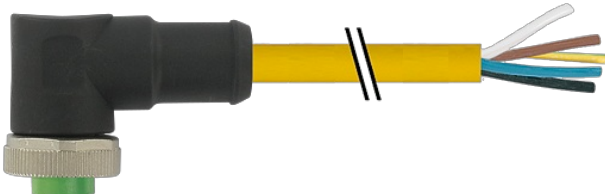
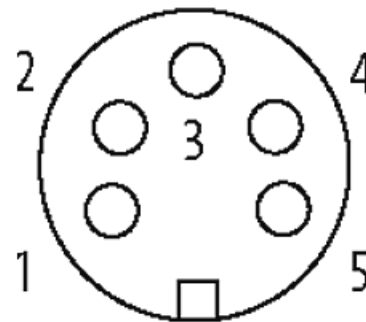
bez koszulek kablowych

Inne długości kabli są dostarczane na życzenie.

Materiał obudowy jest wykonany z tworzywa sztucznego i posiada dobrą odporność chemiczną i na oleje.

W przypadku stosowania agresywnych mediów należy sprawdzić odporność materiałów w zależności od aplikacji.

Bliższe szczegóły na życzenie.

**Link do produktu****Ilustracje****Female**

Ilustracja zastępcza



\* Tylko dla produktów z dopuszczeniem UL/CSA

**Typ**

Typ

A5031

**Dane techniczne**

Napięcie robocze	max. 600 V AC/DC
Znamionowy pik napięciowy	4.0 kV
Prąd roboczy na styk	max. 9 A
Liczba biegunów	5
Wyświetlacz LED	nie
Blokowanie slotów	Gwint śrubowy 7/8" (zalecany moment dokręcania 1.5 Nm) samohamowny
Złącze śrubowe	7/8" (SW24)
Stopień ochrony	IP68 włożone i zamocowane (EN 60529)
Blokada materiału	Cynkowy odlew ciśnieniowy, matowy niklowany
Materiał	PUR

**Dane ogólne**

Typ montażu	włożone, dokręcone
Stopień zanieczyszczenia	3
Zakres temperatur	-25...+80 °C, w zależności od podłączonej linii

**Kabli**

Numer kabla	U1D
Ilość/przekrój żył	5x 1.5 mm <sup>2</sup>
Izolacja żyły	PVC (cza, pom, zie, cze, bia)
Kolor izolacji	żółty
Materiał (płaszcz)	TPE (UL/CSA)
Średnica zewnętrzna	9.8 mm ±5%
Promień gięcia (w ruchu)	10x Ø-zewn.
Zakres temperatur (stały)	-50...+105 °C
Zakres temperatur (ruchomy)	-20...+90 °C
Identyfikacja przewodu	U1D
Zatwierdzenie (przewód)	UL (AWM-Style 21002/1841), CSA
Ciężar przewodu [G/m]	144,10
Materiał (skrętka)	Przewód Cu, czysty
Rezystor (rdzeń)	max. 13.2 Ω/km (20 °C)
Ø pojedynczego przewodu (rdzeń)	0.16 mm
Budowa (rdzeń)	65x 0.16 mm (przewód klasy 6)
AWG	zbliżony do AWG 16
Materiał (izolacja przewodu)	PVC
Ø przewodu z izolacją	2.6 mm ±5%
Kolor/numerowanie przewodów	cza, pom, zie, cze, bia
Sposób łączenia	5 przewodów skręconych wokół centralnego wypełnienia
Ekranowanie	nie
Materiał (płaszcz)	TPE
Ø-zewn. (osłona)	9.8 mm ±5%
Kolor (osłona)	żółty
odporność na chemikalia	dobra odporność na oleje, benzynę i chemikalia
Napięcie znamionowe	600 V
Napięcie testowe	6 kV spark test
Obciążalność prądowa	NEC (National Electric Code)
Zakres temperatur (stały)	-50...+105 °C
Zakres temperatur (ruchomy)	-20...+90 °C
Promień zgięcia (stały)	8x Ø-zewn.
Promień gięcia (w ruchu)	10x Ø-zewn.
Skręcanie	±90°/m
Liczba cykli skręcania	2 Mio.

**Dane handlowe**

EAN	4048879644396
eClass	27279218

Jednostka pakowania	1
Kod taryfy celnej	85444290
Kraj pochodzenia	DE