

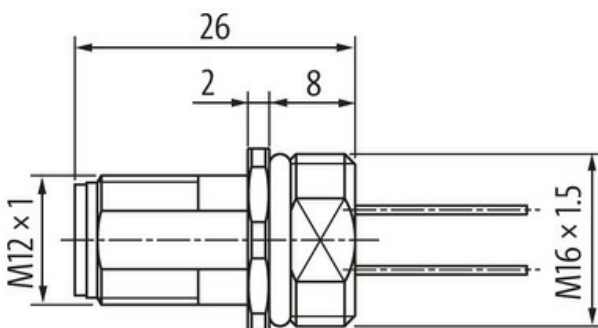
M12 St. Flansch A-kod. VWM

PP-Litzen 5x0.34 0,5m

Flanschstecker
M12, 5-polig
Vorderwandmontage
mit angeschlossener Litze

[Link zum Produkt](#)**Abbildungen**

(* for cable type 902 and 972)



Male

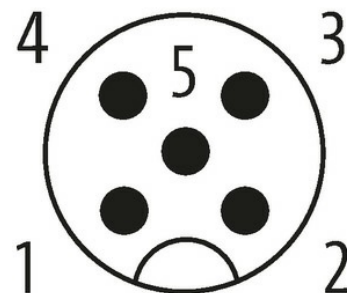


Abbildung stellvertretend

**Bauform**

Bauform 13521

Technische Daten

| | |
|--------------------------|------------------|
| Betriebsspannung | max. 125 V AC/DC |
| Bemessungsstoßspannung | 1.5 kV |
| Betriebsstrom je Kontakt | max. 4 A |
| Polzahl | 5 |

Die in diesem Datenblatt enthaltenen Angaben wurden mit der größtmöglichen Sorgfalt erarbeitet.
Für Richtigkeit, Vollständigkeit und Aktualität ist die Haftung auf grobes Verschulden begrenzt. Stand: 03/22

| | |
|------------------------------|---|
| Isolierstoffgruppe | IEC 60664-1, category I |
| Kodierung | M12, A-kodiert |
| Verriegelung der Steckplätze | Schraubgewinde (M12×1 mm) empf. Anzugsdrehmoment 0.6 Nm, selbstsichernd |
| Verschraubung | M12 (SW14) |
| Schutzart | IP67 in gestecktem und verschraubtem Zustand (EN 60529) |
| Material (Verriegelung) | Zink-Druckguss, matt vernickelt |
| Belegung | vollbelegt |

Allgemeine Daten

| | |
|--------------------|--------------|
| Verschmutzungsgrad | 3 |
| Temperaturbereich | -25...+85 °C |

Leitungen

| | |
|----------------------------|----------------------------|
| Aderzahl/-querschnitt | 5× 0.34 mm ² |
| Aderisolation | PUR (br, ws, bl, sw, gnge) |
| Außen-Ø | 1.3 mm ±5% |
| Kabelnummer | 975 |
| Material (Leiter) | Cu-Litze, verzinkt |
| Widerstand (Leiter) | max. 58 Ω/km (20 °C) |
| Nennspannung | 300 V AC |
| Prüfspannung | 1500 V AC |
| Temperaturbereich (fest) | -40...+90 °C |
| Temperaturbereich (bewegt) | -25...+90 °C |
| Biegeradius (fest) | 5× Außen-Ø |

Kaufmännische Daten

| | |
|--------------------|---------------|
| EAN | 4048879311335 |
| eClass | 27279220 |
| Ursprungsland | DE |
| Verpackungseinheit | 1.000 |
| Zolltarifnummer | 85444290 |