

**Mini (7/8) 3 pole, Female 90° w/ Cable,**

PUR, UL/CSA, 3x16AWG, black, 1.5m

Żeński kątowny

7/8" (3-piny)

Kabel elektroenergetyczny

USA

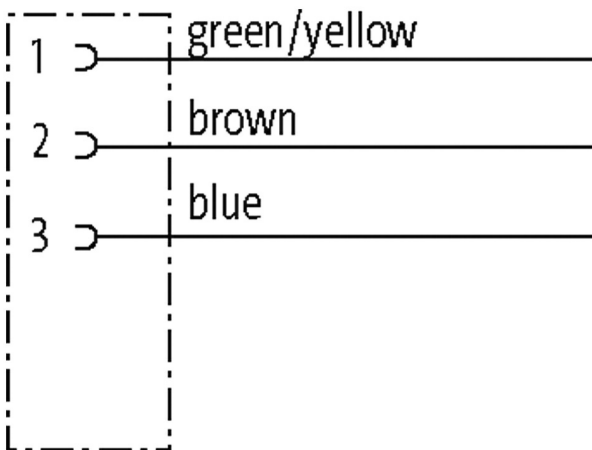
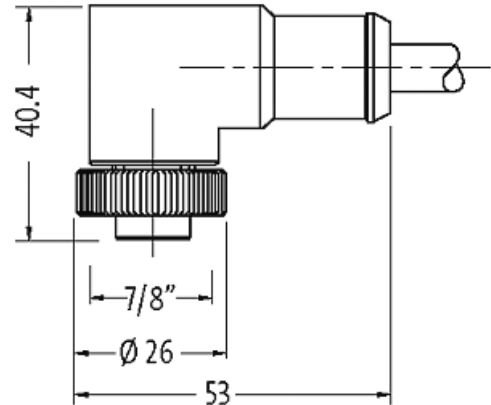
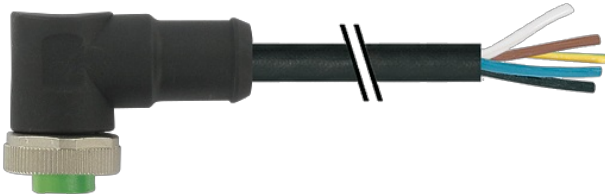
bez koszulek kablowych

Inne długości kabli są dostarczane na życzenie.

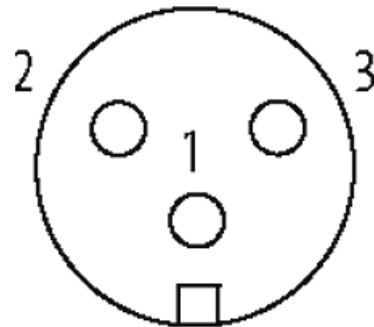
Materiał obudowy jest wykonany z tworzywa sztucznego i posiada dobrą odporność chemiczną i na oleje.

W przypadku stosowania agresywnych mediów należy sprawdzić odporność materiałów w zależności od aplikacji.

Bliższe szczegóły na życzenie.

**[Link do produktu](#)****Ilustracje**

Female



Ilustracja zastępcza



\* Tylko dla produktów z dopuszczeniem UL/CSA

**Typ**

Typ

A3031

**Dane techniczne**

Napięcie robocze	max. 600 V AC/DC
Znamionowy pik napięciowy	4.0 kV
Prąd roboczy na styk	max. 12 A
Liczba biegunów	3
Wyświetlacz LED	nie
Blokowanie slotów	Gwint śrubowy 7/8" (zalecany moment dokręcania 1.5 Nm) samohamowny
Złącze śrubowe	7/8" (SW24)
Stopień ochrony	IP68 włożone i zamocowane (EN 60529)
Blokada materiału	Cynkowy odlew ciśnieniowy, matowy niklowany
Materiał	PUR

**Dane ogólne**

Typ montażu	włożone, dokręcone
Stopień zanieczyszczenia	3
Zakres temperatur	-25...+80 °C, w zależności od podłączonej linii

**Kabli**

Numer kabla	UMB
Ilość/przekrój żył	3x 1.5 mm <sup>2</sup>
Izolacja żyły	TPM (brą, nie, zie-żół)
Wartości łańcuchów ciągowych	5 Mio.
Kolor izolacji	czarny
Materiał (płaszcz)	PUR (UL/CSA)
Średnica zewnętrzna	7.4 mm ±5%
Promień zgięcia (stały)	7.5x Ø-zewn.
Promień gięcia (w ruchu)	10x Ø-zewn.
Zakres temperatur (stały)	-40...+80 °C
Zakres temperatur (ruchomy)	-20...+80 °C

**Dane handlowe**

EAN	4048879634717
eClass	27279218
Jednostka pakowania	1
Kod taryfy celnej	85444290
Kraj pochodzenia	DE