

**M12 St. 0° / M12 Bu. 0° B-kod. geschirmt**

PUR 3x2x0.25 geschirmt vt 8m

Interbus

Stecker gerade – Buchse gerade

M12 – M12, 5-polig

B-kodiert

geschirmt

Abweichende Leitungslängen auf Anfrage lieferbar.

Das Material der Gehäuse ist aus Kunststoff und hat eine gute Chemikalien- und Ölbeständigkeit.

Beim Einsatz aggressiver Medien ist die Materialbeständigkeit applikationsbezogen zu überprüfen. Nähere Details auf Anfrage.

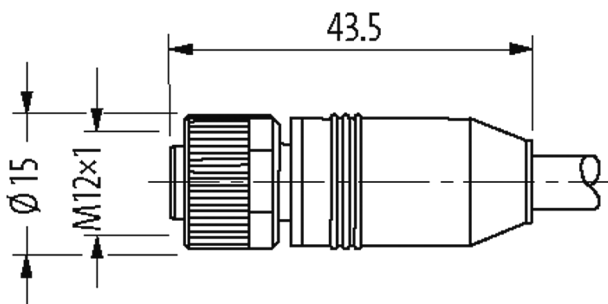
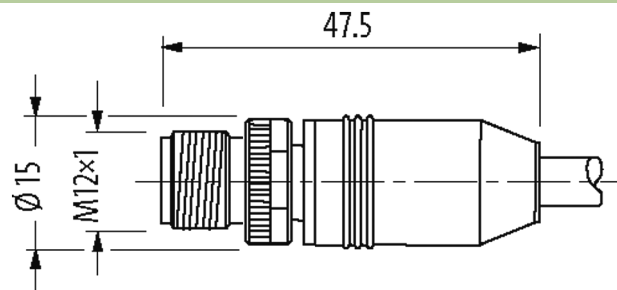
**Link zum Produkt****Abbildungen**

Abbildung stellvertretend

**Bauform**

Bauform 44051

**Technische Daten**

|                              |   |
|------------------------------|---|
| Betriebsspannung             | max. 60 V AC/DC   |
| Bemessungsstoßspannung       | 1.5 kV  |
| Betriebsstrom je Kontakt     | max. 4 A  |
| Isolierstoffgruppe           | IEC 60664-1, category I   |
| Polzahl                      | 5   |
| Kodierung                    | B-kodiert   |
| Verriegelung der Steckplätze | Schraubgewinde (M12x1 mm) empf. Anzugsdrehmoment 0.6 Nm, selbstsichernd |
| Verschraubung                | M12 (SW13)  |
| Schutzart                    | IP66K, IP67 in gestecktem und verschraubtem Zustand (EN 60529)          |

Die in diesem Datenblatt enthaltenen Angaben wurden mit der größtmöglichen Sorgfalt erarbeitet.  
Für Richtigkeit, Vollständigkeit und Aktualität ist die Haftung auf grobes Verschulden begrenzt. Stand: 03/22

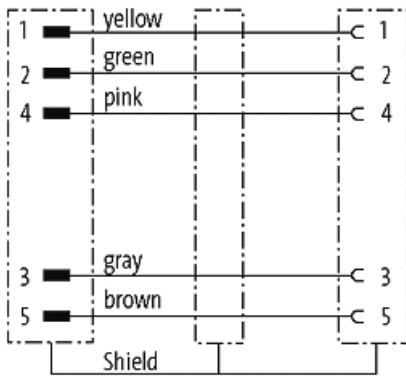
Material (Verriegelung) Zink-Druckguss, matt vernickelt

| Allgemeine Daten                      |   |
|---------------------------------------|---|
| Verschmutzungsgrad                    | 3   |
| Temperaturbereich                     | -25...+85 °C, abhängig von angeschlossener Leitung  |
| Leitungen                             |   |
| Adernzahl/-querschnitt                | 3x (2x AWG24)   |
| Aderisolation                         | PE (wsbr, grrs, gnge)   |
| Schleppkettenwerte                    | 2 Mio.  |
| Material (Mantel)                     | PUR   |
| Außen-Ø                               | 7.7 mm ±5%  |
| Biegeradius (bewegt)                  | 15x Außen-Ø   |
| Temperaturbereich (fest)              | -40...+70 °C  |
| Temperaturbereich (bewegt)            | -30...+70 °C  |
| Kabelkennung                          | 799   |
| Zulassung (Kabel)                     | Interbus (DIN 19258/EN50254/IEC 61158 conform)  |
| Kabelgewicht [g/m]                    | 76,49   |
| Material (Leiter)                     | Cu-Litze, blank   |
| Widerstand (Leiter)                   | max. 96 Ω/km (20°C)   |
| Einzeldraht-Ø (Leiter)                | 0.1 mm  |
| Aufbau (Leiter)                       | 32x 0.1 mm (Litzenklasse 6)   |
| Querschnitt (Leiter)                  | 3x (2x AWG24)   |
| AWG                                   | ähnlich AWG 24  |
| Material (Aderisolierung)             | PE  |
| Shore-Härte (Aderisolierung)          | 55 ±5 D   |
| Ader-Ø inkl. Isolierung               | 1.4 mm ±5%  |
| Adernfarbe/Nummerierung               | (ws, br) + (gr, rs) + (gn, ge)  |
| Verseilverbund                        | Adern 0.25mm <sup>2</sup> zu 3 Paaren verseilt  |
| Schirmung                             | ja  |
| Schirmung (Art)                       | Kupfergeflecht  |
| optische Schirmbedeckung              | min. 85%  |
| Material (Mantel)                     | PUR   |
| Materialeigenschaften (Mantel)        | FCKW-, halogen- und cadmiumfrei, matt, adhäsionsarm, maschinell gut verarbeitbar, abriebresistent |
| Shore-Härte (Mantel)                  | 85 ±5 A   |
| Außen-Ø (Mantel)                      | 7.7 mm ±5%  |
| Farbe (Mantel)                        | violett   |
| chemische Beständigkeit               | gute Öl-, Benzin- und Chemikalienbeständigkeit (VDE 0472 Teil 803/VDE 0249)                       |
| thermische Beständigkeit              | flammwidrig nach VDE 0472 Teil 804 Prüftart B   |
| Nennspannung                          | 250 V AC  |
| Prüfspannung                          | 1500 V (Ader/Ader); 1000 V (Ader/Schirm)  |
| Temperaturbereich (fest)              | -40...+80 °C  |
| Temperaturbereich (bewegt)            | -30...+70 °C  |
| Biegeradius (fest)                    | 6x Außen-Ø  |
| Biegeradius (bewegt)                  | 12x Außen-Ø   |
| Anzahl Biegezyklen (Schleppkette)     | max. 2 Mio. (25 °C)   |
| Verfahrweg (Schleppkette)             | max. 5 m (horizontal)   |
| Verfahrgeschwindigkeit (Schleppkette) | max. 3 m/s  |
| Beschleunigung (Schleppkette)         | max. 3 m/s <sup>2</sup>   |
| Mantelfarbe                           | violett   |
| Kaufmännische Daten                   |   |
| EAN                                   | 4048879141512   |
| eClass                                | 27061801  |
| Ursprungsland                         | DE  |
| Verpackungseinheit                    | 1   |

Zolltarifnummer

85444290

## Skizze



Male

Female

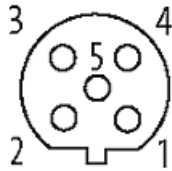


Abbildung stellvertretend