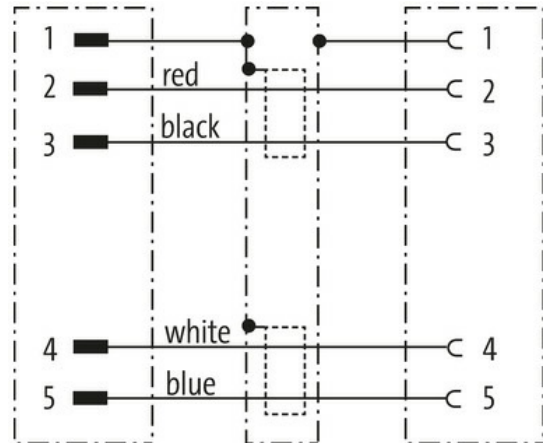


M12 male straight / M12 female straight shielded

PUR-OB 2x0,25+2x0,34 shielded violet UL 45m

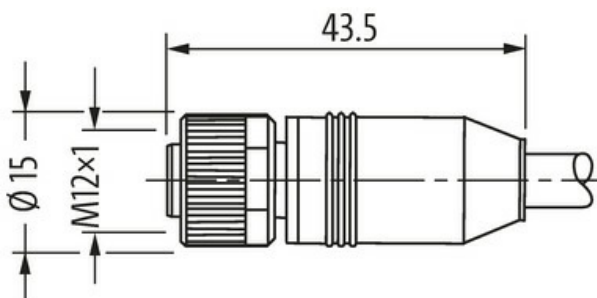
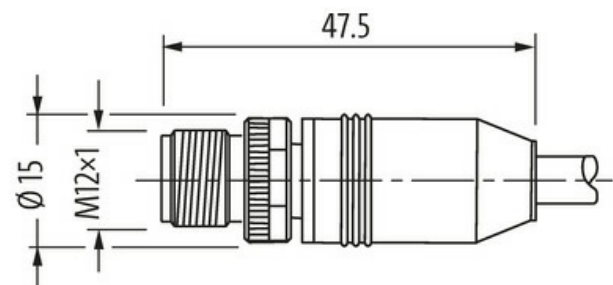
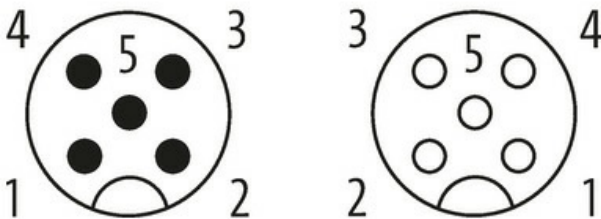
DeviceNet, CANopen
 Męski prosty – żeński prosty
 M12 – M12, 5-piny
 Kodowanie A
 ekranowany

Materiał obudowy jest wykonany z tworzywa sztucznego i posiada dobrą odporność chemiczną i na oleje.
 W przypadku stosowania agresywnych mediów należy sprawdzić odporność materiałów w zależności od aplikacji.
 Bliższe szczegóły na życzenie.
 Inne długości kabli są dostarczane na życzenie.

[Link do produktu](#)**Ilustracje**

Male

Female



Ilustracja zastępcza



* Tylko dla produktów z dopuszczeniem UL/CSA

Typ	
Typ	40531
Dane techniczne	
Napięcie robocze	max. 60 V AC/DC
Napięcie robocze (tylko UL)	max. 30 V AC/DC
Znamionowy pik napięciowy	1.5 kV
Prąd roboczy na styk	max. 4 A
Grupa materiałów izolacyjnych	IEC 60664-1, category I
Kodowanie	Kodowanie A
Blokowanie slotów	Gwint śrubowy (M12×1 mm) zalecany moment dokręcania 0.6 Nm, samohamowny
Złącze śrubowe	M12 (SW13)
Stopień ochrony	IP65, IP66K, IP67 włożone i zamocowane (EN 60529)
Materiał	PUR
Blokada materiału	Cynkowy odlew ciśnieniowy, matowy niklowany
odpowiedni do peszli (Ø wewnętrzna)	bez
Dane ogólne	
Normy	DIN EN 61076-2-101 (M12)
Materiał (uszczelka)	FKM
Stopień zanieczyszczenia	3
Zakres temperatur	-25...+85 °C, w zależności od podłączonej linii
Kabli	
Identyfikacja przewodu	803
Zatwierdzenie (przewód)	cURus (styl AWM 20549/10578); zgodne z CE
Ciężar przewodu [G/m]	63,12 g
Materiał (skrętka)	Przewód Cu, ocynkowany
Rezystor (rdzeń)	max. 78 Ω/km (dane), max. 54 Ω/km (zasilanie); (20 °C)
AWG	zbliżony do AWG 24 (0.25 mm ²); zbliżony do AWG 22 (0.34 mm ²)
Ø przewodu z izolacją	2.1 mm ±5% (0.25 mm ²); 1.5 mm ±5% (0.34 mm ²)
Kolor/numerowanie przewodów	bia, nie (dane); cza, cze (zasilanie)
Ekranowanie	tak
	min. 65%
Materiał (płaszcz)	PUR
Ø-zewn. (osłona)	6.9 mm ±5%
Kolor (osłona)	fioletowy
Odporność termiczna	trudno zapalne wg UL 1581 sekcja 1090, sekcja 1100 (FT2), IEC 60332-1-2 godz.
Napięcie znamionowe	300 V
Napięcie testowe	2000 V AC (czas testu 1 min.)
Zakres temperatur (stały)	-40...+80 °C
Zakres temperatur (ruchomy)	-30...+70 °C
Promień zgięcia (stały)	6× Ø-zewn.
Promień zgięcia (w ruchu)	10× Ø-zewn.
Liczba cykli zgięcia (C-track)	max. 1 Mio. (25 °C)
Prędkość ruchu (C-track)	max. 3 m/s
Przyspieszenie (C-track)	max. 5 m/s ²

Informacje zawarte w niniejszej karcie charakterystyki zostały opracowane z największą starannością. Odpowiedzialność co do poprawności, kompletności i aktualności jest ograniczona do rażącego przewinienia. Stan: 03/22

Dane handlowe

EAN	4048879384421
eClass	27279218
Jednostka pakowania	1.000
Kod taryfy celnej	85444290
Kraj pochodzenia	CZ