

MVP12, 4xM12, 5pol, steckb. Ltg.

10.0m PUR/PVC 8x0,34+5x0,75, ohne LED's

4-fach, 5-polig

PUR/PVC

10.0 m

Möglichkeit zur Potenzialtrennung

Abweichende Leitungslängen auf Anfrage lieferbar.

Das Material der Gehäuse ist aus Kunststoff und hat eine gute Chemikalien- und Ölbeständigkeit.

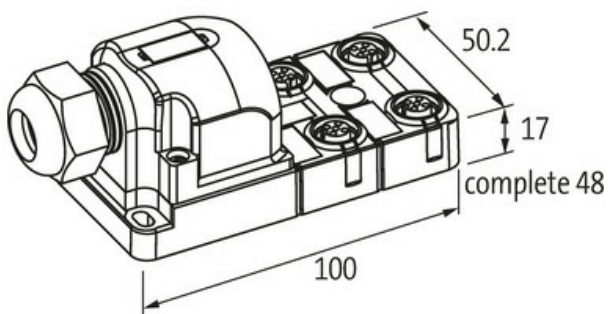
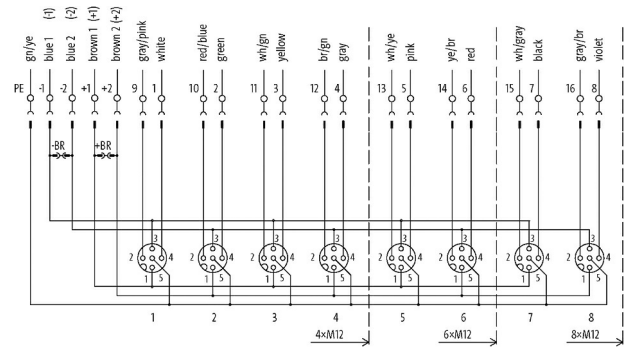
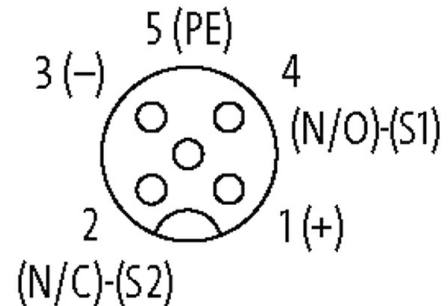
Link zum Produkt**Abbildungen****M12 Females 5-pole**

Abbildung stellvertretend

**Technische Daten**

Betriebsspannung	24 V DC
Betriebsstrom je Kontakt	max. 4 A
Verriegelung der Steckplätze	Schraubgewinde (M12x1 mm)
Schutzart	IP67 in gestecktem und verschraubtem Zustand (EN 60529)
Gehäuse	Kunststoff, schwer entflammbar
Signale pro Steckplatz	2
Summenstrom	max. 2x 8 A

Allgemeine Daten	
Temperaturbereich	-20...+80 °C
Abmessungen HxBxT	99.2x50.2x17.2 mm
Leitungen	
Aderzahl/-querschnitt	8x 0.34 + 5x 0.75 mm ²
Aderisolation	PVC
Schleppkettenwerte	1.5 Mio.
Außen-Ø	9.2 mm ±5%
Kabelnummer	374
Farbe (Mantel)	grau
Mantelfarbe	grau
Temperaturbereich (fest)	-30...+80 °C
Temperaturbereich (bewegt)	-30...+80 °C
Biegeradius (fest)	10x Außen-Ø
Biegeradius (bewegt)	12x Außen-Ø
Material (Mantel)	PUR/PVC
Kontaktbelegung	
PIN 1	(+)
PIN 2	(NC)/(S2)
PIN 3	(-)
PIN 4	(NO)/(S1)
PIN 5	(Erde)
Kaufmännische Daten	
EAN	4048879061643
eClass	27279219
Ursprungsland	CZ
Verpackungseinheit	1.000
Zolltarifnummer	85444290