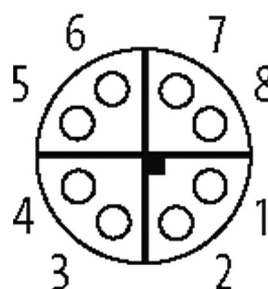


adaptor M12 female x-cod. / RJ45 male 90° Gigabit

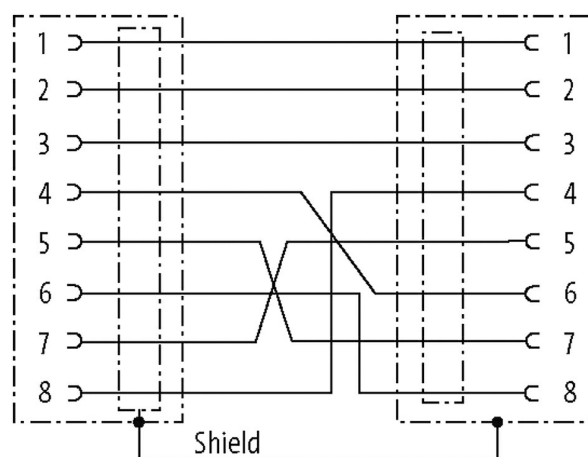
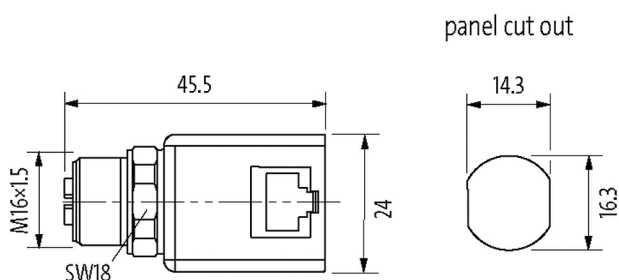
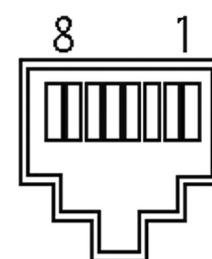
Adapter
M12 – RJ45, połączenie od góry
Żeński proste – żeński 90°
8-piny
Kodowanie X
Gigabit
Ethernet CAT6A
ekranowany
Nakrętka złączkowa

[Link do produktu](#)**Ilustracje**

Female



Female



Ilustracja zastępcza

Typ	
Typ	51541
Dane techniczne	
Prąd roboczy	max. 1.75 A
Parametry transmisji	Ethernet CAT6A
Kodowanie	Kodowanie X
Złącze śrubowe	M12 (SW18)
Dane ogólne	

Grubość płyty montażowej 2.1...4.5 mm

Dane handlowe

EAN	4048879699419
eClass	27143423
Jednostka pakowania	1
Kod taryfy celnej	85366990
Kraj pochodzenia	DE