

MVP12, 4xM12, 5pol, steckb. Ltg.

3.0m PUR/PVC 8x0,34+5x0,75

4-fach, 5-polig
 PUR/PVC
 3.0 m
 potenzialgetrennt
 mit LED für digitale PNP-Signale 24 V DC
 Abweichende Leitungslängen auf Anfrage lieferbar.

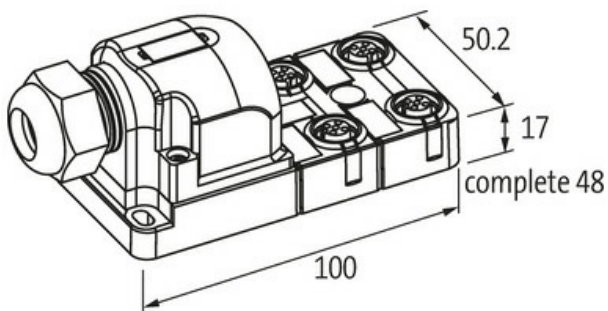
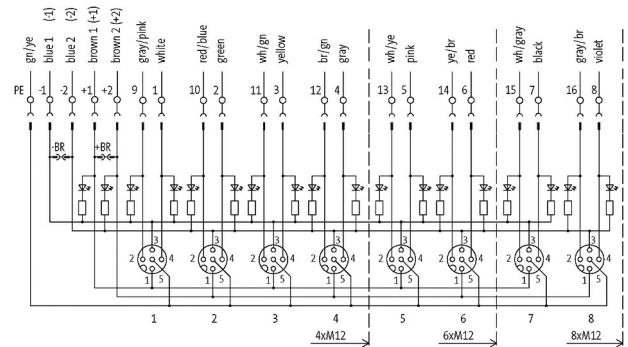
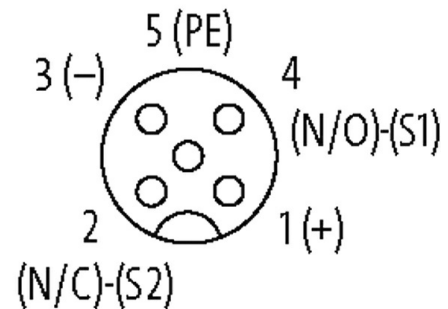
Link zum Produkt**Abbildungen****M12 Females 5-pole**

Abbildung stellvertretend



UL
 UL

Technische Daten

Betriebsspannung	24 V DC $\pm 25\%$
Betriebsstrom je Kontakt	max. 4 A
Schutzart	IP65 und IP67 in gestecktem und verschraubtem Zustand (EN 60529)
Material	PBT
Gehäuse	Kunststoff, schwer entflammbar
Signale pro Steckplatz	2
Summenstrom	max. 2x 8 A

Allgemeine Daten	
Temperaturbereich	-20...+80 °C
Abmessungen HxBxT	100x50.2x17 mm
Leitungen	
Aderzahl/-querschnitt	8x 0.34 + 5x 0.75 mm ²
Aderisolation	PVC
Schleppkettenwerte	1.5 Mio.
Außen-Ø	9.2 mm ±5%
Kabelnummer	374
Farbe (Mantel)	grau
Mantelfarbe	grau
Temperaturbereich (fest)	-30...+80 °C
Temperaturbereich (bewegt)	-30...+80 °C
Biegeradius (fest)	10x Außen-Ø
Biegeradius (bewegt)	12x Außen-Ø
Material (Mantel)	PUR/PVC
Kontaktbelegung	
PIN 1	(+)
PIN 2	(NC)/(S2)
PIN 3	(-)
PIN 4	(NO)/(S1)
PIN 5	(Erde)
LED-Anzeige Kontaktbelegung	LED (grün): Power / LED (gelb): (S1/S2)
Kaufmännische Daten	
EAN	4048879064316
eClass	27279219
Ursprungsland	DE
Verpackungseinheit	1.000
Zolltarifnummer	85369010