

Gateway ProfiNet/AS-I (1 Master) 3.0

Gateway-Singlemaster

z przodu przez zaciski sprężynowe 0.5...1.5 mm²

AS-Interface/PROFINET

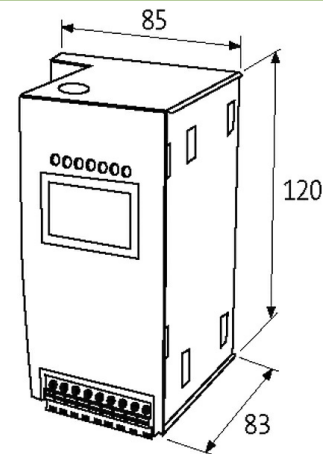
Specification 3.0

Aktualne podręczniki, pliki GSD / typu dostępne są do pobrania na stronie www.murrelektronik.com

Pozostałe bramy dostępne na życzenie.

Link do produktu

Ilustracje



Ilustracja zastępcza



Dane ogólne

Normy	EN 50295, EN 61000-6-2, EN 61000-6-4
Typ montażu	Zatrząsk na szynie DIN (EN 60715)
Zakres temperatur	0...+55 °C (temp. składowania -25...+85 °C)
Napięcie probiercze izolacji	min. 500 V
Stopień ochrony	IP20
Wymiary (wys. × szer. × gł.)	120×85×83 mm

Magistrala sieciowa

Szybkość transmisji	100 Mbps
Typ	PROFINET

AS-Interface

Prąd roboczy	max. 200 mA (AS-Interface)
Interfejs szeregowy/diagnostyka	RJ45/magistrala
Czas cyklu	150 μs × (liczba urządzeń Slave + 2)
Port magistrali	z przodu przez zaciski sprężynowe 0.5...1.5 mm ²
Liczba urządzeń typu Slave	max. 62
Specification	3.0
Napięcie robocze	30 V DC

Przylączy

Magistrala sieciowa	RJ45
---------------------	------

Dane handlowe

Informacje zawarte w niniejszej karcie charakterystyki zostały opracowane z największą starannością. Odpowiedzialność co do poprawności, kompletności i aktualności jest ograniczona do rażącego przewinienia. Stan: 03/22

Murrelektronik Sp. z o.o. | al. Roździeńskiego 188H | 40-203 Katowice | Tel.: +48 32 730 00 20 | Fax: +48 32 730 00 23 | shop@murrelektronik.pl | shop.murrelektronik.pl

EAN	4048879495714
-----	---------------

eClass	27242208
--------	----------

Jednostka pakowania	1.000
---------------------	-------

Kod taryfy celnej	85176200
-------------------	----------

Kraj pochodzenia	DE
------------------	----