

Zasilacz impulsowy Evolution+ 3-fazowy

WE:360-520VAC WY:22-28V/20ADC

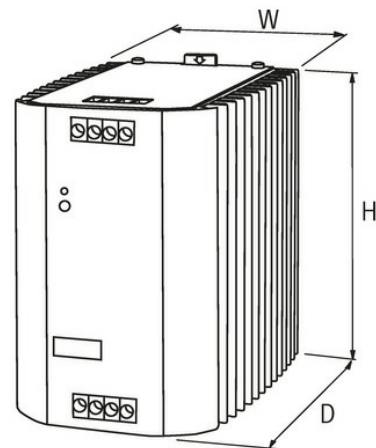
INPUT: 3× 360...520 V AC / 480...745 V DC

OUTPUT: 22...28 V DC

Prąd: 20 A

Link do produktu

Ilustracje



Ilustracja zastępcza



Dane ogólne

Normy	IEC 61010-2-201, EN 61204-3, EN 55011 A, EN 61000-3-2, SEMI F47
Typ montażu	Zatrask na szynie DIN TH35 (EN 60715)
Zakres temperatur	-25...+70 °C (temp. składowania -40...+85 °C)
Działania zabezpieczające	Lakierowana płytka
Wilgotność względna	5...95%, brak kondensacji
Stopień ochrony	IP20
Sprawność	90% (3× 400 V AC); 89% (3× 520 V AC)
Typ połączenia	Zaciski śrubowe
Wymiary (wys. × szer. × gł.)	132×113×136 mm

Wyjście

Napięcie wyjściowe	24 V DC (SELV), ±1%; 22...28 V regulowany
Power Boost	I _{out} N × 150% (min. 4 s)
Wyświetlacz LED	Dioda LED (zielona): OK; dioda LED (czerwona): Przeciążenie
Wyjście sygnalizacyjne	elektroniczny przekaźnik max. 30 V DC/0.1 A komunikat zbiorczy
Prąd wyjściowy	20 A (+55 °C); 15.8 A (+70 °C)
Czas podtrzymania przy zaniku napięcia sieciowego	min. 19 ms (400 V AC)
Tętnienia resztkowe	max. 50 mV eff/rms
Krótkie impulsy	max. 100 mV ss/pp
Ochrona urządzenia	odporny na zwarcie i przeciążenie
Praca równoległa / szeregowo	max. 5 urządzeń/max. 2 urządzenia

Wejście

Informacje zawarte w niniejszej karcie charakterystyki zostały opracowane z największą starannością. Odpowiedzialność co do poprawności, kompletności i aktualności jest ograniczona do rażącego przewinienia. Stan: 03/22

Napięcie wejściowe	3× 324...572 V AC/480...745 V DC
--------------------	----------------------------------

Zabezpieczenie wstępne zewnętrzne	max. 3× 20 A
-----------------------------------	--------------

Prąd wejściowe	3× 1.3 A
----------------	----------

Impuls prądu włączeniowego po 1 ms	max. 19 A
------------------------------------	-----------

Częstotliwość	50...60 Hz
---------------	------------

Dane handlowe

EAN	4048879326957
-----	---------------

eClass	27049002
--------	----------

Jednostka pakowania	1.000
---------------------	-------

Kod taryfy celnej	85044090
-------------------	----------

Kraj pochodzenia	CZ
------------------	----