

MODL. VARIO Einsatz für Mobilgehäuse Typ B

6/4 ohne Absperrung, Messing vernickelt

Einsatz - Mobilgehäuse
Messing, vernickelt
ohne Absperrung
AD6

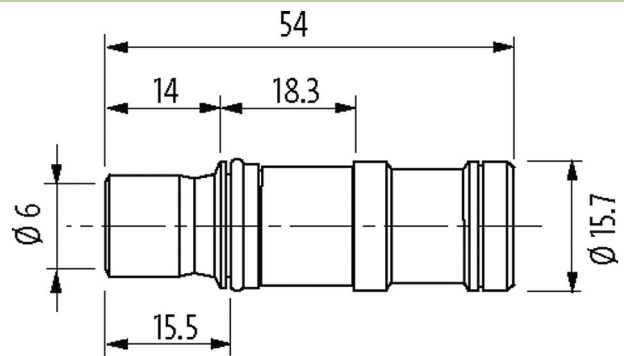
Link zum Produkt**Abbildungen**

Abbildung stellvertretend

Bauform

Bauform MVT1821-062406042

Technische Daten

Schutzart	IP65, IP66K, IP67, IP68, IP69K in gestecktem und verschraubtem Zustand (EN 60529)
Material	Messing, vernickelt
Absperrung	ohne

Allgemeine Daten

Temperaturbereich	-20...+120 °C
Druckbereich	-0.8...16 bar
Schlauchaußen-Ø	6 mm
Dichtung	FPM

Kaufmännische Daten

EAN	4048879572231
eClass	27260702
Ursprungsland	DE
Verpackungseinheit	1.000
Zolltarifnummer	74198090