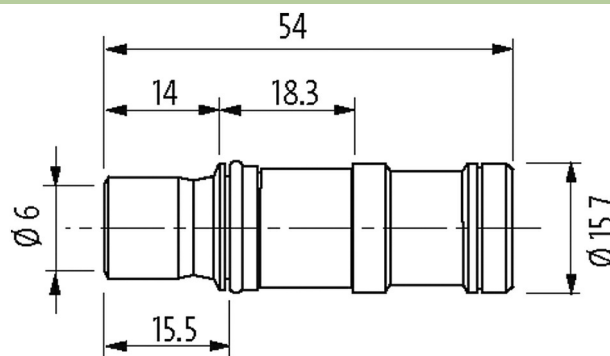


**Adaptive insert male (6/4) without shut-off**

single seal, brass nickel-plated

Wkładka - ruchoma obudowa  
Mosiądz, niklowany  
bez odcinania  
AD6

**Link do produktu****Ilustracje**

Ilustracja zastępcza

**Typ**

Typ	MVT1821-062406042
-----	-------------------

**Dane techniczne**

Stopień ochrony	IP65, IP66K, IP67, IP68, IP69K włożone i zamocowane (EN 60529)
Materiał	Mosiądz, niklowany
Bariera	bez

**Dane ogólne**

Zakres temperatur	-20...+120 °C
Zakres ciśnienia	-0.8...16 bar
Waż, zewnętrzna $\varnothing$	6 mm
Uszczelka	FPM

**Dane handlowe**

EAN	4048879572231
eClass	27260702
Jednostka pakowania	1.000
Kod taryfy celnej	74198090
Kraj pochodzenia	DE