

MB Cap Ultra Add-on-module

IN: 0-26,4VDC OUT:0-26,4VDC/3A für max.1A/21S

INPUT: 24 V DC (SELV/PELV)

OUTPUT: max. 3 A

12 s (3 A); 36 s (1 A)

[Link zum Produkt](#)

Abbildungen

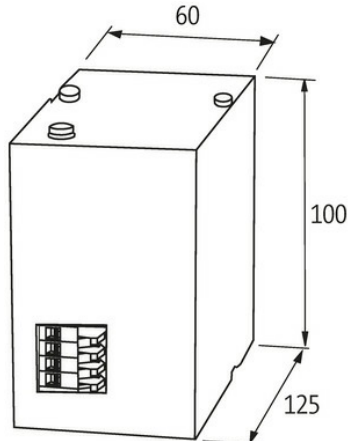
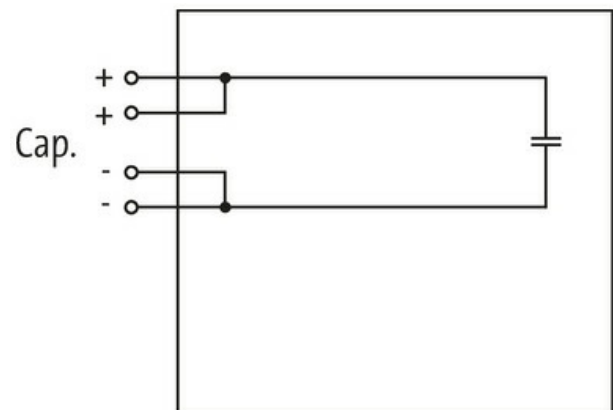


Abbildung stellvertretend



Allgemeine Daten

Normen	EN 60950, EN 50178, SELV/PELV
Befestigungsart	schnappbar auf Tragschiene TH35 (EN 60715)
Temperaturbereich	-20...+60 °C (Lagertemperatur -20...+60 °C)
Wirkungsgrad	90%

Ausgang

Ausgangsspannung	0...26.4 V DC
------------------	---------------

Pufferzeit	12 s (3 A); 36 s (1 A)
------------	------------------------

Ausgangsstrom	max. 3 A (+60 °C)
---------------	-------------------

Eingang

Eingangsspannung	0...26.4 V DC
------------------	---------------

Eingangsstrom	3 A
---------------	-----

Kaufmännische Daten

EAN	4048879079792
-----	---------------

eClass	27049190
--------	----------

Ursprungsland	DE
---------------	----

Verpackungseinheit	1.000
--------------------	-------

Zolltarifnummer	85322900
-----------------	----------