

## Moduł rozszerzający MB Cap Ultra

WE:0-26,4VDC WY:0-26,4VDC/3A max.1A/21S

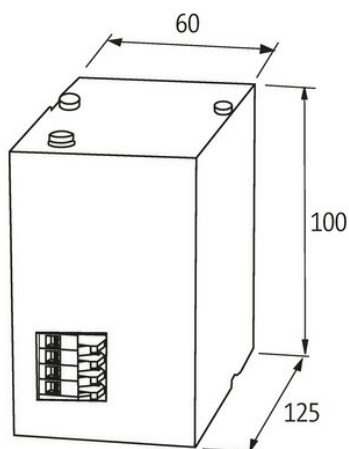
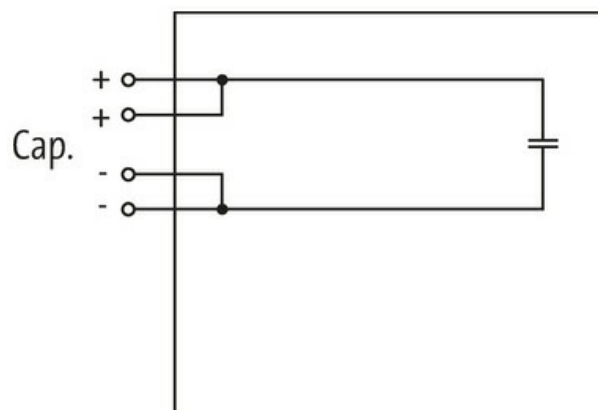
INPUT: 24 V DC (SELV/PELV)

OUTPUT: max. 3 A

12 s (3 A); 36 s (1 A)

### [Link do produktu](#)

#### Ilustracje



Ilustracja zastępcza



#### Dane ogólne

Normy	EN 60950, EN 50178, SELV/PELV
Typ montażu	Zatrząsk na szynie DIN TH35 (EN 60715)
Zakres temperatur	-20...+60 °C (temp. składowania -20...+60 °C)
Sprawność	90%

#### Wyjście

Napięcie wyjściowe	0...26.4 V DC
--------------------	---------------

Czas buforowania	12 s (3 A); 36 s (1 A)
------------------	------------------------

Prąd wyjściowy	max. 3 A (+60 °C)
----------------	-------------------

**Wejście**

Napięcie wejściowe	0...26.4 V DC
--------------------	---------------

Prąd wejściowe	3 A
----------------	-----

**Dane handlowe**

EAN	4048879079792
-----	---------------

eClass	27049190
--------	----------

Jednostka pakowania	1.000
---------------------	-------

Kod taryfy celnej	85322900
-------------------	----------

Kraj pochodzenia	DE
------------------	----