

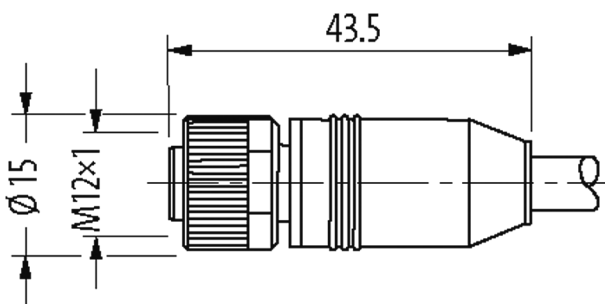
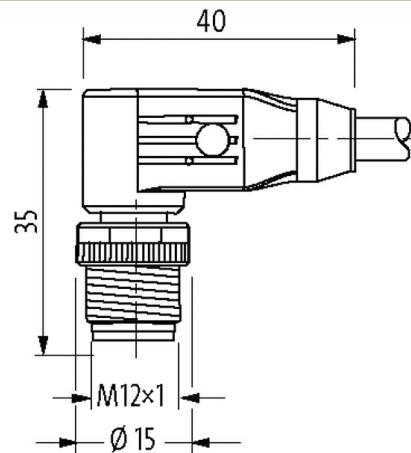
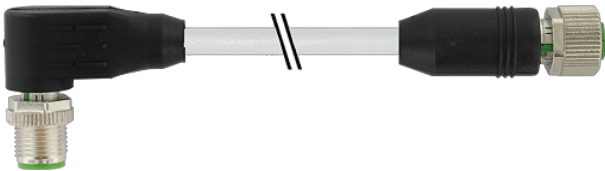
**M12 male 90° / M12 female 0°**

TPE 8x22AWG gy UL/CSA, ITC/PLTC 0,3m

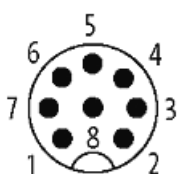
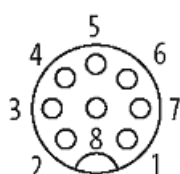
Męski 90° – żeński proste  
M12 – M12, 8-piny  
bez koszulek kablowych

**USA**

Materiał obudowy jest wykonany z tworzywa sztucznego i posiada dobrą odporność chemiczną i na oleje.  
W przypadku stosowania agresywnych mediów należy sprawdzić odporność materiałów w zależności od aplikacji.  
Bliższe szczegóły na życzenie.  
Inne długości kabli są dostarczane na życzenie.

**Link do produktu****Ilustracje**

|   |        |     |
|---|--------|-----|
| 1 | white  | C 1 |
| 2 | brown  | C 2 |
| 3 | green  | C 3 |
| 4 | yellow | C 4 |
| 5 | gray   | C 5 |
| 6 | pink   | C 6 |
| 7 | blue   | C 7 |
| 8 | red    | C 8 |

**Male****Female**

Ilustracja zastępcza



\* Tylko dla produktów z dopuszczeniem UL/CSA

| Typ                                 |   |
|-------------------------------------|---|
| Typ                                 | 48031   |
| Dane techniczne                     |   |
| Napięcie robocze                    | max. 30 V AC/DC   |
| Napięcie robocze (tylko UL)         | max. 30 V AC/DC   |
| Znamionowy pik napięciowy           | 0.8 kV  |
| Prąd roboczy na styk                | max. 2 A  |
| Grupa materiałów izolacyjnych       | IEC 60664-1, category I   |
| Liczba biegunów                     | 8   |
| Kodowanie                           | Kodowanie A   |
| Wyświetlacz LED                     | nie   |
| Blokowanie slotów                   | Gwint śrubowy (M12×1 mm) zalecany moment dokręcania 0.6 Nm, samohamowny |
| Złącze śrubowe                      | M12 (SW13)  |
| Stopień ochrony                     | IP65, IP66K, IP67 włożone i zamocowane (EN 60529)                       |
| Blokada materiału                   | Cynkowy odlew ciśnieniowy, matowy niklowany                             |
| Materiał                            | PUR   |
| odpowiedni do peszli (Ø wewnętrzna) | bez   |
| Dane ogólne                         |   |
| Normy                               | DIN EN 61076-2-101 (M12)  |
| Typ montażu                         | włożone, dokręcone  |
| Stopień zanieczyszczenia            | 3   |
| Zakres temperatur                   | -25...+85 °C, w zależności od podłączonej linii                         |
| Kabli                               |   |
| Identyfikacja przewodu              | U2H   |
| Zatwierdzenie (przewód)             | UL (AWM-Style 20626/1731), CSA; CE conform                              |
| Ciężar przewodu [G/m]               | 70,40   |
| Materiał (skrętka)                  | Przewód Cu, czysty  |
| Rezystor (rdzeń)                    | max. 46.9 Ω/km (20 °C)  |
| Ø pojedynczego przewodu (rdzeń)     | 0.16 mm   |
| Budowa (rdzeń)                      | 19× 0.16 mm (przewód klasy 5)   |
| Wymiary (rdzeń)                     | 1 × 8× AWG22/19 (0.382)   |
| Materiał (izolacja przewodu)        | semi-rigid PVC  |
| Ø przewodu z izolacją               | 1.27m ±5%   |
| Kolor/numerowanie przewodów         | brą, bia, cze, nie, róż, sza, żół, zie                                  |
| Sposób łączenia                     | 8 przewodów skręconych wokół centralnego wypełnienia                    |
| Materiał (płaszcz)                  | TPE   |
| Ø-zewn. (osłona)                    | 6.7 mm ±5%  |
| Kolor (osłona)                      | szary   |
| odporność na chemikalia             | dobra odporność na oleje, benzynę i chemikalia                          |
| odporność termiczna                 | odporny na rozprzestrzenianie się płomienia                             |
| Napięcie znamionowe                 | 300 V AC  |
| Napięcie testowe                    | 2000 V AC   |
| Obciążalność prądowa                | dla DIN VDE 0298-4  |
| Zakres temperatur (stały)           | -40...+105 °C   |
| Zakres temperatur (ruchomy)         | -20...+90 °C  |
| Promień zgięcia (stały)             | 5× Ø-zewn.  |
| Promień gięcia (w ruchu)            | 10× Ø-zewn.   |

|                               |                      |
|-------------------------------|----------------------|
| Liczba cykli gięcia (C-track) | max. 10 Mio. (25 °C) |
|-------------------------------|----------------------|

|           |         |
|-----------|---------|
| Skręcanie | ±180°/m |
|-----------|---------|

|                |       |
|----------------|-------|
| Kolor izolacji | szary |
|----------------|-------|

**Dane handlowe**

|     |               |
|-----|---------------|
| EAN | 4048879761925 |
|-----|---------------|

|        |          |
|--------|----------|
| eClass | 27279218 |
|--------|----------|

|                     |   |
|---------------------|---|
| Jednostka pakowania | 1 |
|---------------------|---|

|                   |          |
|-------------------|----------|
| Kod taryfy celnej | 85444290 |
|-------------------|----------|

|                  |    |
|------------------|----|
| Kraj pochodzenia | DE |
|------------------|----|