

## Zasilacz transformatorowy 3-fazowy

WE: 400VAC+/- 5% WY: 24V/20ADC

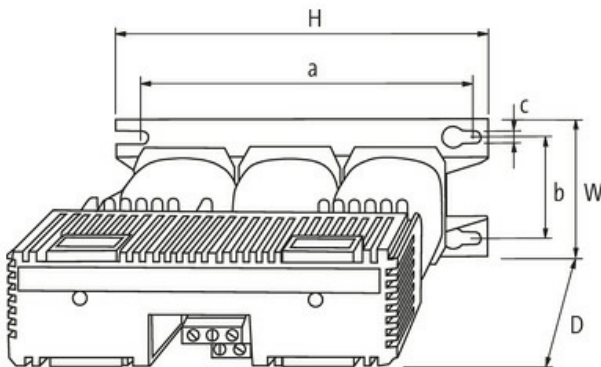
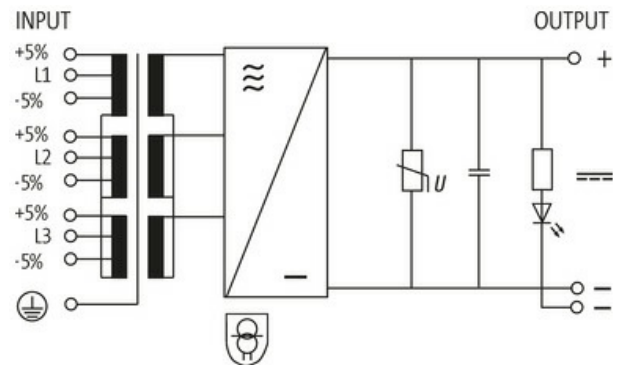
Prąd: 20 A

Moc wyjściowa: 480 W

Zasilacze transformatorowe spełniają wymogi (EN 61000-3-2) dla prądów harmonicznych.

### Link do produktu

#### Ilustracje



Ilustracja zastępcza



#### Dane ogólne

Normy	EN 61558-2-6, EN 62041 category I, EN 55011 B, EN 61000-3-2
Typ montażu	Montaż na otworze w kształcie dziurki do klucza
Zakres temperatur	-20...+55 °C, położenie montażowe na pionowej ścianie dowolne, brak kondensacji
Wymiary montażowe a×b×c	195×81×8.5 mm
Sprawność	78%
Wymiary (wys. × szer. × gł.)	220×103×213 mm

#### Wyjście

Napięcie wyjściowe	24 V DC (SELV)
Bezpiecznik wyjściowy zewnętrzny	20 A (T)
Obwód wyjściowy	LED, VDR i kondensator filtrujący

Prąd wyjściowy	max. 20 A
Tętnienia resztkowe	max. 2% eff/rms

**Wejście**

Napięcie wejściowe	3x 400 V AC ±5%
Bezpiecznik wejściowy (zewnętrzny)	1.6 A (T)
Prąd wejściowy	1.1 A (400 V AC)
Częstotliwość	50...60 Hz

**Dane handlowe**

EAN	4048879079228
eClass	27049002
Jednostka pakowania	1.000
Kod taryfy celnej	85044090
Kraj pochodzenia	CZ