

## Eurocard holder

SKP 64/2-C(a+c)-FK

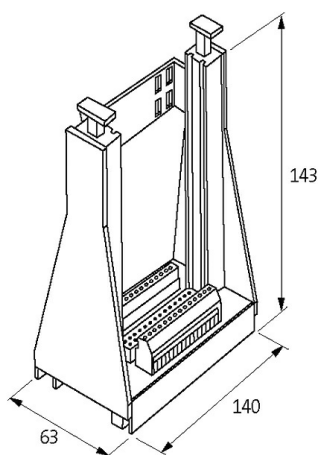
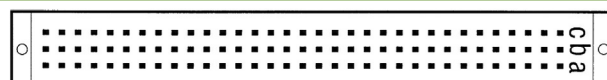
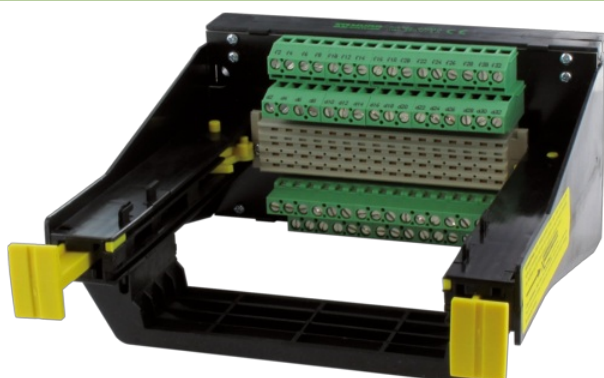
Zaciski sprężynowe  
64-piny C (EN 60603)  
Szereg a, c  
250 V AC

Za pomocą pionowego adaptera zatraskowego SASA 135 nr art. 63900 wszystkie uchwyty kart wtykowych można zamocować na zatrask również w pionie.

Głębokościomierz T2 stosuje się w przypadku włożonej karty Eurocard bez panelu przedniego

## Link do produktu

### Ilustracje



Ilustracja zastępcza

### Dane techniczne

Napięcie robocze	250 V AC
Prąd roboczy	max. 2 A
Grupa materiałów izolacyjnych	EN 60664-1 przepięcie, kategoria I
Materiał	Tworzywo sztuczne, trudnopalne
Konfiguracja	64-piny C (EN 60603)

### Dane ogólne

Typ montażu	Zatrask na szynie DIN (EN 60715) lub przykręcany
Typ połączenia	4 mm <sup>2</sup> jednożyłowe
Wymiary (wys. × szer. × gł.)	63×137×170 mm

**Opis**

Opis działania Obydwe żółte dźwignie blokujące znajdują się w dolnym położeniu. Płytkę drukowaną Eurocard należy wsunąć w uchwyt karty. Karta zostaje zablokowana, przez co zapewnione jest jej pewne osadzenie. Po naciśnięciu na żółty element blokujący karta zostaje wypi

**Dane handlowe**

EAN	4048879038652
eClass	27260710
Jednostka pakowania	1.000
Kod taryfy celnej	85366990
Kraj pochodzenia	CZ