

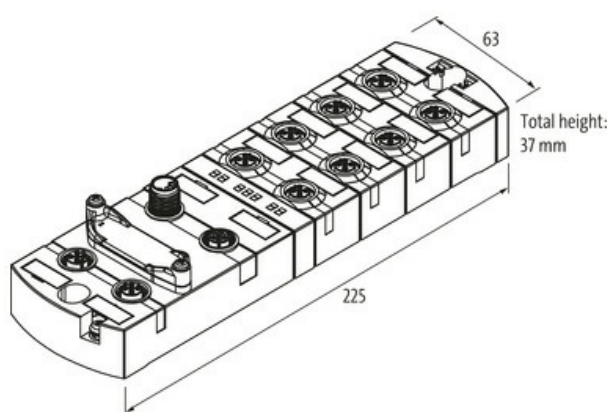
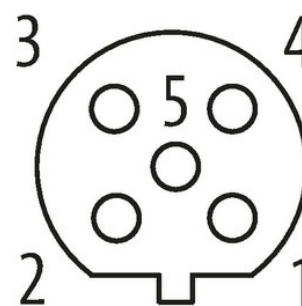
Managed Switch 8x10/100BT 2x10/100/1000BT IP67 Metal M12

[Link do produktu](#)

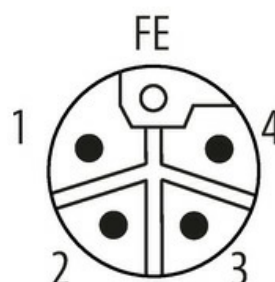
Ilustracje



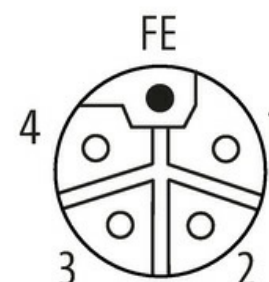
Female



Male



Female



Ilustracja zastępcza

Dane techniczne

Napięcie robocze	9...36 V
Szybkość transmisji	10/100/1000 Mbit/s full duplex
Tryby pracy	Autocrossing Autonegotiation

Dane ogólne

Typ montażu	2-otworowe mocowanie śrubowe
Zakres temperatur	-25...+70 °C, ...+70 °C spadek parametrów (temp. składowania -40...+85 °C)
Obudowa	Metal
Stopień ochrony	IP67
Wymiary (wys. × szer. × gł.)	37×63×225 mm

Przłącza

Magistrala sieciowa	2 x M12 (żeńskie), kodowanie X, 8 x M12 (żeńskie), kodowanie D
Zasilanie	2x M12 Power, 5-piny, kodowanie L, 2x max. 16 A

Switch Management

Protokoły	DHCP, SNMP (v1, v2c, v3), RSTP, STP, LLDP, NTP, RMON, SSH (CLI) Syslog
NAT	tak

Port Mirroring	tak
VLAN (QoS) IEEE 802.p	tak
Styk sygnalizacyjny	nie
Zdalna obsługa	Open VPN
Webserver	HTTP, HTTPS
Switch Form	Managed Switch

Diagnostyka

Stan komunikacyjny	przez LED, LLDP
Monitorowanie - bez napięcia	tak

Dane handlowe

EAN	4048879862561
Jednostka pakowania	1.000
Kod taryfy celnej	85176200
Kraj pochodzenia	DE