

M12 female 90° with cable LED

PUR 5x0.34 bk UL/CSA 30m

Żeński kątowny

M12, 5-piny

3x LED (PNP)

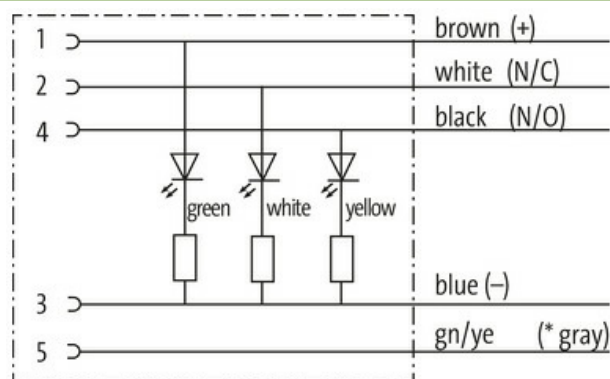
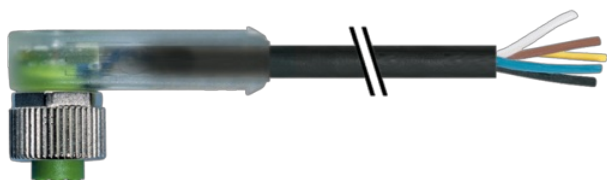
Nr art. 7005 - M12 Lite - (plastikowa śruba radełkowana) na życzenie

Materiał obudowy jest wykonany z tworzywa sztucznego i posiada dobrą odporność chemiczną i na oleje.

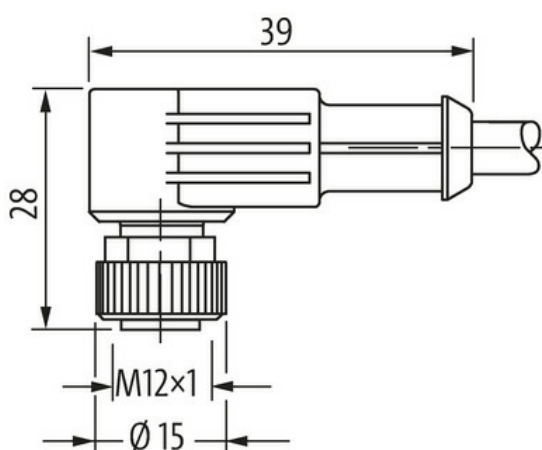
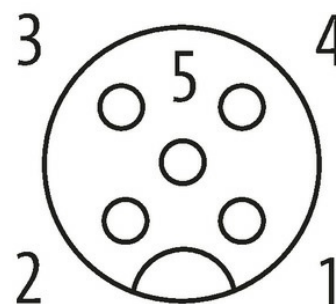
W przypadku stosowania agresywnych mediów należy sprawdzić odporność materiałów w zależności od aplikacji.

Bliższe szczegóły na życzenie.

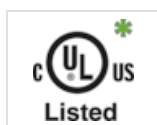
Inne długości kabli są dostarczane na życzenie.

Link do produktu**Ilustracje**

(* for cable type 126, 732, 219, 619)

**Female**

Ilustracja zastępcza



* Tylko dla produktów z dopuszczeniem UL/CSA

Typ

Typ

12441

Dane techniczne

Informacje zawarte w niniejszej karcie charakterystyki zostały opracowane z największą starannością. Odpowiedzialność co do poprawności, kompletności i aktualności jest ograniczona do rażącego przewinięcia. Stan: 03/22

Napięcie robocze	24 V DC $\pm 25\%$
Napięcie robocze (tylko UL)	max. 30 V DC
Znamionowy pik napięciowy	0.8 kV
Prąd roboczy na styk	max. 4 A
Grupa materiałów izolacyjnych	IEC 60664-1, category I
Kodowanie	Kodowanie A
Wyświetlacz LED	Dioda LED (zielona): Zasilanie / LED (żółta): (S1) / LED (biała): Sygnał (S2) port 1...4
Blokowanie slotów	Gwint śrubowy (M12x1 mm) zalecany moment dokręcania 0.6 Nm, samohamowny
Złącze śrubowe	M12 (SW13)
Stopień ochrony	IP65, IP66K, IP67 włożone i zamocowane (EN 60529)
Materiał	PUR
Blokada materiału	Odlew cynkowy, niklowany
odpowiedni do peszli (\varnothing wewnętrzna)	10 mm

Dane ogólne

Normy	DIN EN 61076-2-101 (M12)
Stopień zanieczyszczenia	3
Zakres temperatur	-25...+85 °C, w zależności od podłączonej linii

Kabli

Identyfikacja przewodu	625
Rodzaj przewodu	2 (PUR/PVC)
Zatwierdzenie (przewód)	UL (AWM-Style 20549/1731), CSA; CE conform
Ciężar przewodu [G/m]	54,78 g
Materiał (skrętka)	Przewód Cu, czysty
Rezystor (rdzeń)	max. 57 Ω /km (20 °C)
\varnothing pojedynczego przewodu (rdzeń)	0.1 mm
Budowa (rdzeń)	42x 0.1 mm (przewód klasy 6)
Wymiary (rdzeń)	5x 0.34 mm ²
AWG	zbliżony do AWG 22
Materiał (izolacja przewodu)	PVC
Właściwości materiału (izolacja przewodu)	bez CFC, kadmu, silikonu i ołowiu
Twardość krawędzi (izolacja przewodu)	43 ± 5 D
\varnothing przewodu z izolacją	1.25 mm $\pm 5\%$
Kolor/numerowanie przewodów	brą, cza, nie, bia, zie-żół podłużne pasy
Sposób łączenia	5 przewodów skręconych wokół centralnego wypełnienia
Ekranowanie	nie
Materiał (płaszcz)	PUR/PVC
Właściwości materiału (osłonka)	bez CFC, halogenu, kadmu, silikonu i ołowiu, matowy, małe przyleganie, łatwość pracy maszyny, odporny na ścieranie, hydrolizę i iskry spawalnicze
Twardość krawędzi (osłona)	80 ± 5 A (PVC-osłona wewnętrzna); 85 ± 5 A (PUR-osłona)
\varnothing -zewn. (osłona)	5.0 mm $\pm 5\%$
Kolor (osłona)	czarny
odporność na chemikalia	dobra odporność na oleje, benzynę i chemikalia
Napięcie znamionowe	UL 300 V AC
Napięcie testowe	2000 V AC
Obciążalność prądowa	dla DIN VDE 0298-4
Zakres temperatur (stały)	-30...+80 °C
Zakres temperatur (ruchomy)	-5...+80 °C
Promień zgięcia (stały)	10x \varnothing -zewn.
Promień gięcia (w ruchu)	15x \varnothing -zewn.
Liczba cykli gięcia (C-track)	max. 2 Mio. (25 °C)
Prędkość ruchu (C-track)	max. 3.3 m/s
Przyspieszenie (C-track)	max. 5 m/s ²

Dane handlowe

Informacje zawarte w niniejszej karcie charakterystyki zostały opracowane z największą starannością. Odpowiedzialność co do poprawności, kompletności i aktualności jest ograniczona do rażącego przewinienia. Stan: 03/22

EAN	4048879578820
-----	---------------

eClass	27279218
--------	----------

Jednostka pakowania	1.000
---------------------	-------

Kod taryfy celnej	85444290
-------------------	----------

Kraj pochodzenia	DE
------------------	----