

M12 female 90° shielded with cable

PUR (4x(2x0.25))C shielded gy 1,5m

Żeński kątowny

M12, 8-piny

ekranowany

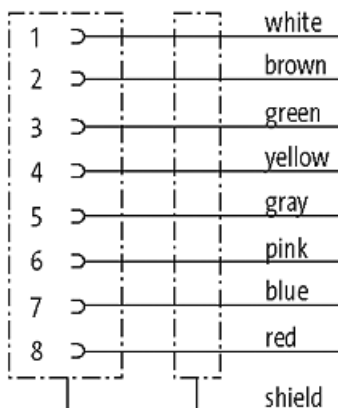
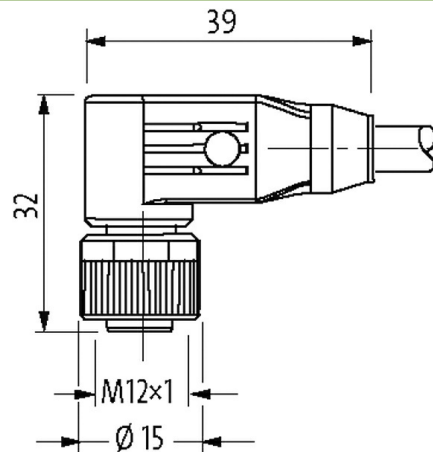
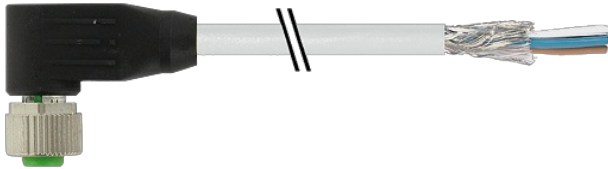
z opaską kodującą

Materiał obudowy jest wykonany z tworzywa sztucznego i posiada dobrą odporność chemiczną i na oleje.

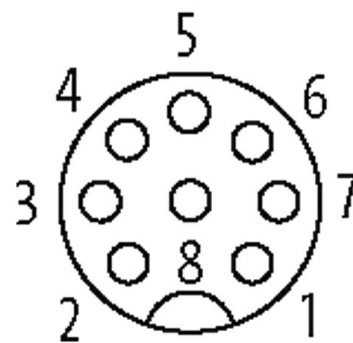
W przypadku stosowania agresywnych mediów należy sprawdzić odporność materiałów w zależności od aplikacji.

Bliższe szczegóły na życzenie.

Inne długości kabli są dostarczane na życzenie.

[Link do produktu](#)**Ilustracje**

Female



Ilustracja zastępcza



* Tylko dla produktów z dopuszczeniem UL/CSA

Typ

Typ 17141

Dane techniczne

| | |
|-------------------------------|---|
| Napięcie robocze | max. 30 V AC/DC |
| Znamionowy pik napięciowy | 0.8 kV |
| Prąd roboczy na styk | max. 2 A |
| Grupa materiałów izolacyjnych | IEC 60664-1, category I |
| Kodowanie | Kodowanie A |
| Blokowanie slotów | Gwint śrubowy (M12×1 mm) zalecany moment dokręcania 0.6 Nm, samohamowny |
| Złącze śrubowe | M12 (SW13) |
| Stopień ochrony | IP65, IP66K, IP67 włożone i zamocowane (EN 60529) |
| Blokada materiału | Odlew cynkowy, niklowany |
| Materiał | PUR |
| Napięcie robocze (tylko UL) | max. 30 V AC/DC |

Dane ogólne

| | |
|--------------------------|---|
| Stopień zanieczyszczenia | 3 |
| Zakres temperatur | -25...+85 °C, w zależności od podłączonej linii |
| Normy | DIN EN 61076-2-101 (M12) |

Kabli

| | |
|---|---|
| Numer kabla | 286 |
| Ilość/przekrój żył | 4× 2× 0.25 mm ² |
| Izolacja żyły | PP (cza, brą, zie, żół, sza, róż, nie, cze) |
| Kolor izolacji | szary |
| Materiał (płaszcz) | TPU |
| Średnica zewnętrzna | 7.1 mm ±5% |
| Promień gięcia (w ruchu) | 15× Ø-zewn. |
| Zakres temperatur (stały) | -40...+90 °C |
| Zakres temperatur (ruchomy) | -5...+90 °C |
| Identyfikacja przewodu | 286 |
| Zatwierdzenie (przewód) | CE conform |
| Ciężar przewodu [G/m] | 74,80 |
| Materiał (skrętka) | Przewód Cu, czysty |
| Rezystor (rdzeń) | max. 79 Ω/km (20 °C) |
| Ø pojedynczego przewodu (rdzeń) | 0.1 mm |
| Budowa (rdzeń) | 32× 0.1 mm (przewód klasy 6) |
| Wymiary (rdzeń) | 4× 2× 0.25 mm ² |
| AWG | zbliżony do AWG 24 |
| Materiał (izolacja przewodu) | PP |
| Właściwości materiału (izolacja przewodu) | bez CFC, halogenu, kadmu, silikonu i ołowiu |
| Twardość krawędzi (izolacja przewodu) | 65 ±5 D |
| Ø przewodu z izolacją | 1.2 mm ±5% |
| Kolor/numerowanie przewodów | brą, bia, cze, nie, róż, sza, żół, zie |
| Ekranowanie | tak |
| Materiał (płaszcz) | TPU |
| Twardość krawędzi (osłona) | 85 ±5 A |
| Ø-zewn. (osłona) | 7.1 mm ±5% |
| Kolor (osłona) | szary |
| odporność na chemikalia | dobra odporność na oleje, benzynę i chemikalia (EN 60811-404) |
| Napięcie znamionowe | 300 V AC |
| Napięcie testowe | 1500 V AC |
| Obciążalność prądowa | dla DIN VDE 0298-4 |
| Zakres temperatur (stały) | -40...+90 °C |
| Zakres temperatur (ruchomy) | -5...+90 °C |
| Promień zgięcia (stały) | 7.5× Ø-zewn. |
| Promień gięcia (w ruchu) | 15× Ø-zewn. |

Dane handlowe

| | |
|-----|---------------|
| EAN | 4048879646697 |
|-----|---------------|

| | |
|--------|----------|
| eClass | 27279218 |
|--------|----------|

| | |
|---------------------|---|
| Jednostka pakowania | 1 |
|---------------------|---|

| | |
|-------------------|----------|
| Kod taryfy celnej | 85444290 |
|-------------------|----------|

| | |
|------------------|----|
| Kraj pochodzenia | CZ |
|------------------|----|