

MOSA M12 female 90° 3LED field-wireable (IDC)4-pole 0.25...0.5mm²

Żeński kątowny

M12, 4-piny

Zaciski nożowe

Przekrój portu: 0.25...0.5 mm²

LED

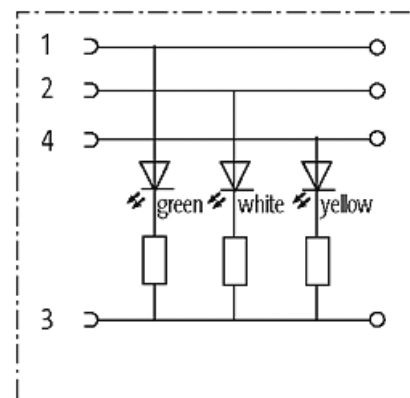
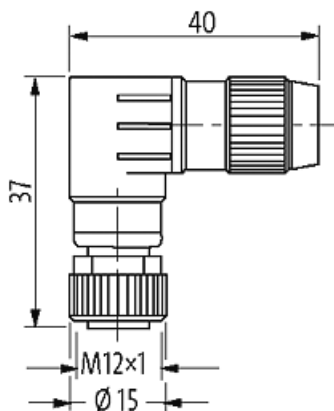
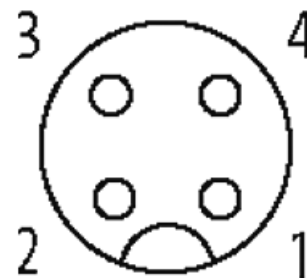
zielony, żółty, biały

W przypadku stosowania agresywnych mediów należy sprawdzić odporność materiałów w zależności od aplikacji.

Bliższe szczegóły na życzenie.

[Link do produktu](#)**Ilustracje**

Female



Ilustracja zastępcza

Dane techniczne

| | |
|-------------------------------|--|
| Napięcie robocze | 24 V DC ±25% |
| Znamionowy pik napięciowy | 0.8 kV |
| Prąd roboczy na styk | max. 4 A |
| Liczba biegunów | 4 |
| Grupa materiałów izolacyjnych | IEC 60664-1, category III |
| Kodowanie | Kodowanie A |
| Wyświetlacz LED | tak |
| Przekrój złącza | 0.25...0.5 mm ² (średnica pojedynczego drutu min. 0.1 mm) |
| Zakres mocowania (Ø kabla) | 4...5.1 mm |
| Izolacja żyły | PVC, PP, TPE |

Informacje zawarte w niniejszej karcie charakterystyki zostały opracowane z największą starannością. Odpowiedzialność co do poprawności, kompletności i aktualności jest ograniczona do rażącego przewinienia. Stan: 03/22

| | |
|------------------------------|---|
| Średnica zewnętrzna żył | 1.2...1.6 mm |
| Ponowne połączenie (przewód) | 10 |
| Blokowanie slotów | Gwint śrubowy (M12×1 mm) zalecany moment dokręcania 0.6 Nm, samohamowny |

Dane ogólne

| | |
|-------------------------------|--------------------------|
| Normy | DIN EN 61076-2-101 (M12) |
| Materiał (styk) | Stop miedzi |
| Materiał (powierzchnia styku) | Au |
| Materiał (uszczelka) | FKM |
| Stopień zanieczyszczenia | 3 |
| Zakres temperatur | -25...+85 °C |

Dane handlowe

| | |
|---------------------|---------------|
| EAN | 4048879848695 |
| eClass | 27279221 |
| Jednostka pakowania | 10 |
| Kod taryfy celnej | 85366990 |
| Kraj pochodzenia | DE |