

**Ventilst. MJC 0° freies Ltg.-ende LED**

RADOX EM 104 2x0,75 sw 20m

Buchse gerade  
10...30 V AC/DC  
LED

mit Kabeltülle

Das Material der Gehäuse ist aus Kunststoff und hat eine gute Chemikalien- und Ölbeständigkeit.

Beim Einsatz aggressiver Medien ist die Materialbeständigkeit applikationsbezogen zu überprüfen. Nähere Details auf Anfrage.

Abweichende Leitungslängen auf Anfrage lieferbar.

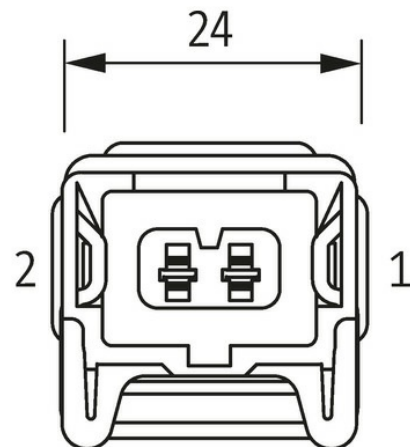
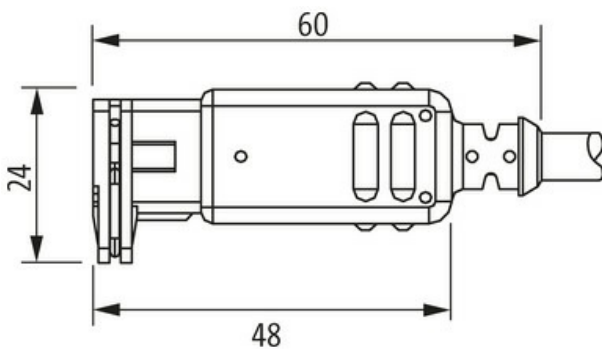
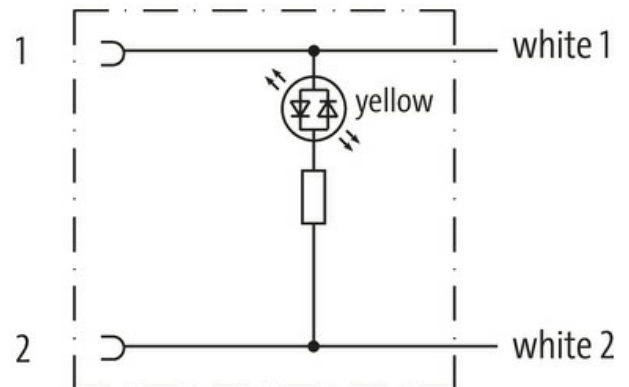
**[Link zum Produkt](#)****Abbildungen**

Abbildung stellvertretend

**Bauform**

Bauform 70021

**Technische Daten**

Betriebsspannung	10...30 V AC/DC
Bemessungsstoßspannung	0.8 kV
Betriebsstrom je Kontakt	max. 4 A
LED-Anzeige	gelb
passend für Welschlauch (Innen-Ø)	10 mm

Gehäuse Kunststoff schwarz, schwer entflammbar

Allgemeine Daten	
Verschmutzungsgrad	3
Abmantellänge	50 mm
Leitungen	
Kabelkennung	R21
Zulassung (Kabel)	DIN EN 45545-2, CE conform
Kabelgewicht [g/m]	48,4 g
Material (Leiter)	Cu-Litze, verzinkt
Widerstand (Leiter)	max. 26 $\Omega$ /km (20 °C)
Einzeldraht- $\emptyset$ (Leiter)	0.23 mm
Aufbau (Leiter)	19x 0.23 mm
Querschnitt (Leiter)	2x 0.75 mm <sup>2</sup>
AWG	ähnlich AWG 18
Material (Aderisolierung)	Radox EI 303
Ader- $\emptyset$ inkl. Isolierung	1.62 mm $\pm$ 5%
Aderfarbe/Nummerierung	ws (sw num)
Verseilverbund	2 Adern verseilt
Schirmung	nein
Material (Mantel)	Radox EM 104
Außen- $\emptyset$ (Mantel)	4.75 mm $\pm$ 5%
Farbe (Mantel)	schwarz
Mantelfarbe	schwarz
thermische Beständigkeit	flammwidrig; erfüllt die Brandschutzanforderungen R15 (EL1A) nach DIN EN 45545-2
Nennspannung	600/1000 V AC
Prüfspannung	3500 V AC
Strombelastbarkeit	angelehnt an DIN VDE 0298-4
Temperaturbereich (fest)	-50...+120 °C
Temperaturbereich (bewegt)	-25...+90 °C
Biegeradius (fest)	3x Außen- $\emptyset$
Biegeradius (bewegt)	4x Außen- $\emptyset$
Kaufmännische Daten	
EAN	4048879691222
eClass	27279218
Ursprungsland	DE
Verpackungseinheit	1.000
Zolltarifnummer	85444290