

**M12 Bu. Flansch A-kod. geschirmt HWM**

PUR 5x0.34 geschirmt sw UL/CSA+schleppk. 2m

Flanschbuchse

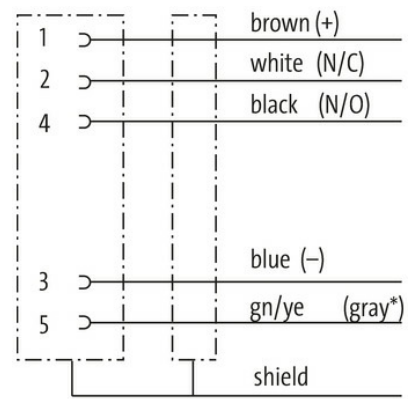
M12, 5-polig

geschirmt

Hinterwandmontage

Abweichende Leitungslängen auf Anfrage lieferbar.

Beim Einsatz aggressiver Medien ist die Materialbeständigkeit applikationsbezogen zu überprüfen. Nähere Details auf Anfrage.

[Link zum Produkt](#)**Abbildungen**

(\* for cable type 203, 603, 243, 643)

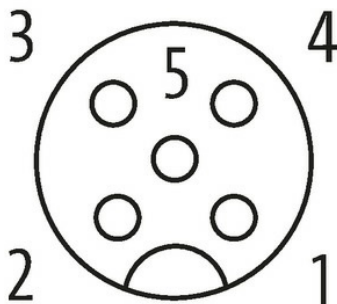
**Female**

Abbildung stellvertretend

**Bauform**

Bauform

13621

**Technische Daten**

Betriebsspannung

max. 60 V AC/DC

|  |   |
|--|---|
| Bemessungsstoßspannung                 | 1.5 kV  |
| Betriebsstrom je Kontakt               | max. 4 A  |
| Polzahl                                | 5   |
| Isolierstoffgruppe                     | IEC 60664-1, category I   |
| Kodierung                              | A-kodiert   |
| LED-Anzeige                            | nein  |
| Verriegelung der Steckplätze           | Schraubgewinde (M12×1 mm) empf. Anzugsdrehmoment 0.6 Nm, selbstsichernd   |
| Verschraubung                          | M12 (SW14)  |
| Schutzart                              | IP67 in gestecktem und verschraubtem Zustand (EN 60529)   |
| Schutzart NEMA                         | 3, 4, 6P (UL 50E)   |
| Material (Verriegelung)                | Messing, vernickelt   |
| <b>Allgemeine Daten</b>                |   |
| Material (Kontakt)                     | Kupferlegierung   |
| Material (Kontaktoberfläche)           | Au  |
| Material (Dichtung)                    | FKM   |
| Verschmutzungsgrad                     | 3   |
| Abmantellänge                          | 20 mm   |
| Temperaturbereich                      | -25...+85 °C, abhängig von angeschlossener Leitung  |
| <b>Leitungen</b>                       |   |
| Adernzahl/-querschnitt                 | 5× 0.34 mm <sup>2</sup>   |
| Aderisolation                          | PP (br, ws, bl, sw, gnge)   |
| Schleppkettenwerte                     | 5 Mio.  |
| Außen-Ø                                | 5.6 mm ±5%  |
| Kabelkennung                           | 642   |
| Kabeltyp                               | 3 (PUR)   |
| Zulassung (Kabel)                      | cURus (AWM-Style 20549/10493); CE conform   |
| Kabelgewicht [g/m]                     | 57,2 g  |
| Material (Leiter)                      | Cu-Litze, blank   |
| Widerstand (Leiter)                    | max. 57 Ω/km (20 °C)  |
| Einzeldraht-Ø (Leiter)                 | 0.1 mm  |
| Aufbau (Leiter)                        | 42× 0.1 mm (Litzenklasse 6)   |
| Querschnitt (Leiter)                   | 5× 0.34 mm <sup>2</sup>   |
| AWG                                    | ähnlich AWG 22  |
| Material (Aderisolierung)              | PP  |
| Materialeigenschaften (Aderisolierung) | FCKW-, halogen-, cadmium-, silikon- und bleifrei  |
| Shore-Härte (Aderisolierung)           | 70 ±5 D   |
| Ader-Ø inkl. Isolierung                | 1.25 mm ±5%   |
| Adernfarbe/Nummerierung                | br, sw, bl, ws, gnge längsgestreift   |
| Verseilverbund                         | 5 Adern um Kernfüller verseilt  |
| Schirmung                              | ja  |
| Schirmung (Art)                        | Kupfergeflecht  |
| optische Schirmbedeckung               | min. 80%  |
| Material (Mantel)                      | PUR   |
| Materialeigenschaften (Mantel)         | FCKW-, halogen-, cadmium-, silikon- und bleifrei, matt, adhäsionsarm, maschinell gut verarbeitbar, abriebresistent, hydrolyse- und mikrobienbeständig |
| Shore-Härte (Mantel)                   | 90 ±5 A   |
| Außen-Ø (Mantel)                       | 5.6 mm ±5%  |
| Farbe (Mantel)                         | schwarz   |
| Kabelkennzeichnung                     | siehe Rahmenliefervorschrift 7000-00000-001   |
| Mantelfarbe                            | schwarz   |
| chemische Beständigkeit                | gute Öl-, Benzin- und Chemikalienbeständigkeit (EN 60811-404)   |
| thermische Beständigkeit               | flammwidrig nach UL 1581 Section 1090 (H), CSA FT2 / IEC 60332-2-2  |
| Nennspannung                           | 300 V AC  |

Die in diesem Datenblatt enthaltenen Angaben wurden mit der größtmöglichen Sorgfalt erarbeitet.  
Für Richtigkeit, Vollständigkeit und Aktualität ist die Haftung auf grobes Verschulden begrenzt. Stand: 03/22

|                                       |  |
|---------------------------------------|--|
| Prüfspannung                          | 2000 V AC  |
| Strombelastbarkeit                    | nach DIN VDE 0298-4                                    |
| Temperaturbereich (fest)              | -40...+80 °C   |
| Temperaturbereich (fest)              | -40...+80 °C, (+90 °C bei max. 10 000 Betriebsstunden) |
| Temperaturbereich (bewegt)            | -25...+80 °C   |
| Temperaturbereich (bewegt)            | -25...+80 °C, (+90 °C bei max. 10 000 Betriebsstunden) |
| Biegeradius (fest)                    | 5× Außen-Ø   |
| Biegeradius (bewegt)                  | 10× Außen-Ø  |
| Biegeradius (bewegt)                  | 10× Außen-Ø  |
| Anzahl Biegezyklen (Schleppkette)     | max. 5 Mio. (25 °C)                                    |
| Verfahrgeschwindigkeit (Schleppkette) | max. 3.3 m/s   |
| Beschleunigung (Schleppkette)         | max. 5 m/s <sup>2</sup>                                |
| Torsionsbeanspruchung                 | ±30°/m   |
| Anzahl Torsionszyklen                 | max. 2 Mio. (25 °C)                                    |
| Torsionsgeschwindigkeit               | 35 Zyklen/min  |
| Material (Mantel)                     | PUR (UL/CSA)   |

#### Kaufmännische Daten

|                    |               |
|--------------------|---------------|
| EAN                | 4048879529457 |
| eClass             | 27279220      |
| Ursprungsland      | DE            |
| Verpackungseinheit | 1.000         |
| Zolltarifnummer    | 85444290      |