

## Złącze panelowe M12 żeńskie

PUR 5x0,34 czarny UL,CSA 2m

Gniazdo z kołnierzem

M12, 5-piny

ekranowany

Montaż na tylnym panelu

Inne długości kabli są dostarczane na życzenie.

W przypadku stosowania agresywnych mediów należy sprawdzić odporność materiałów w zależności od aplikacji.

Bliższe szczegóły na życzenie.

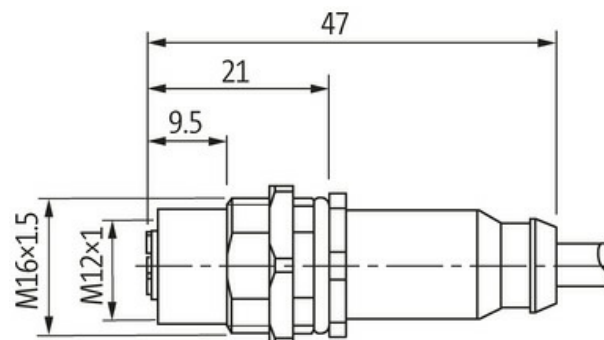
### [Link do produktu](#)

#### Ilustracje



(\* for cable type 203, 603, 243, 643)

## Female



Ilustracja zastępcza



#### Typ

Typ 13621

#### Dane techniczne

Napięcie robocze max. 60 V AC/DC

|                               |   |
|-------------------------------|---|
| Znamionowy pik napięciowy     | 1.5 kV  |
| Prąd roboczy na styk          | max. 4 A  |
| Liczba biegunów               | 5   |
| Grupa materiałów izolacyjnych | IEC 60664-1, category I   |
| Kodowanie                     | Kodowanie A   |
| Wyświetlacz LED               | nie   |
| Blokowanie slotów             | Gwint śrubowy (M12×1 mm) zalecany moment dokręcania 0.6 Nm, samohamowny |
| Złącze śrubowe                | M12 (SW14)  |
| Stopień ochrony               | IP67 włożone i zamocowane (EN 60529)                                    |
| Stopień ochrony NEMA          | 3, 4, 6P (UL 50E)   |
| Blokada materiału             | Mosiądz, niklowany  |

**Dane ogólne**

|                               |   |
|-------------------------------|---|
| Materiał (styk)               | Stop miedzi                                     |
| Materiał (powierzchnia styku) | Au  |
| Materiał (uszczelka)          | FKM   |
| Stopień zanieczyszczenia      | 3   |
| Długość cięcia (osłona)       | 20 mm   |
| Zakres temperatur             | -25...+85 °C, w zależności od podłączonej linii |

**Kabli**

|   |   |
|---|---|
| Ilość/przekrój żył                        | 5× 0.34 mm <sup>2</sup>   |
| Izolacja żyły                             | PP (brą, bia, nie, cza, zie-żół)  |
| Wartości łańcuchów ciągowych              | 5 Mio.  |
| Średnica zewnętrzna                       | 5.6 mm ±5%  |
| Identyfikacja przewodu                    | 642   |
| Rodzaj przewodu                           | 3 (PUR)   |
| Zatwierdzenie (przewód)                   | cURus (AWM-Style 20549/10493); CE conform   |
| Ciężar przewodu [G/m]                     | 57,2 g  |
| Materiał (skrętka)                        | Przewód Cu, czysty  |
| Rezystor (rdzeń)                          | max. 57 Ω/km (20 °C)  |
| Ø pojedynczego przewodu (rdzeń)           | 0.1 mm  |
| Budowa (rdzeń)                            | 42× 0.1 mm (przewód klasy 6)  |
| Wymiary (rdzeń)                           | 5× 0.34 mm <sup>2</sup>   |
| AWG                                       | zbliżony do AWG 22  |
| Materiał (izolacja przewodu)              | PP  |
| Właściwości materiału (izolacja przewodu) | bez CFC, halogenu, kadmu, silikonu i ołowiu   |
| Twardość krawędzi (izolacja przewodu)     | 70 ±5 D   |
| Ø przewodu z izolacją                     | 1.25 mm ±5%   |
| Kolor/numerowanie przewodów               | brą, cza, nie, bia, zie-żół podłużne pasy   |
| Sposób łączenia                           | 5 przewodów skręconych wokół centralnego wypełnienia  |
| Ekranowanie                               | tak   |
|   | min. 80%  |
| Materiał (płaszcz)                        | PUR   |
| Właściwości materiału (osłonka)           | bez CFC, halogenu, kadmu, silikonu i ołowiu, matowy, małe przyleganie, łatwość pracy maszyny, odporny na ścieranie, hydrolizę i iskry spawalnicze |
| Twardość krawędzi (osłona)                | 90 ±5 A   |
| Ø-zewn. (osłona)                          | 5.6 mm ±5%  |
| Kolor (osłona)                            | czarny  |
| Kolor izolacji                            | czarny  |
| odporność na chemikalia                   | dobra odporność na oleje, benzynę i chemikalia (EN 60811-404)   |
| Napięcie znamionowe                       | 300 V AC  |
| Napięcie testowe                          | 2000 V AC   |
| Obciążalność prądowa                      | dla DIN VDE 0298-4  |
| Zakres temperatur (stały)                 | -40...+80 °C  |
| Zakres temperatur (stały)                 | -40...+80 °C, (+90 °C przy max. 10 000 godzinach pracy)   |

|                               |   |
|-------------------------------|---|
| Zakres temperatur (ruchomy)   | -25...+80 °C  |
| Zakres temperatur (ruchomy)   | -25...+80 °C, (+90 °C przy max. 10 000 godzinach pracy) |
| Promień zgięcia (stały)       | 5× Ø-zewn.  |
| Promień gięcia (w ruchu)      | 10× Ø-zewn.   |
| Promień gięcia (w ruchu)      | 10× Ø-zewn.   |
| Liczba cykli gięcia (C-track) | max. 5 Mio. (25 °C)                                     |
| Prędkość ruchu (C-track)      | max. 3.3 m/s  |
| Przyspieszenie (C-track)      | max. 5 m/s <sup>2</sup>                                 |
| Skręcanie                     | ±30°/m  |
| Liczba cykli skręcania        | max. 2 Mio. (25 °C)                                     |
| Prędkość skrętu               | 35 cykli/min  |
| Materiał (płaszcz)            | PUR (UL/CSA)  |

**Dane handlowe**

|                     |               |
|---------------------|---------------|
| EAN                 | 4048879529457 |
| eClass              | 27279220      |
| Jednostka pakowania | 1.000         |
| Kod taryfy celnej   | 85444290      |
| Kraj pochodzenia    | DE            |