

## Motorentstörmodul

RC, 3x400VAC/4kW

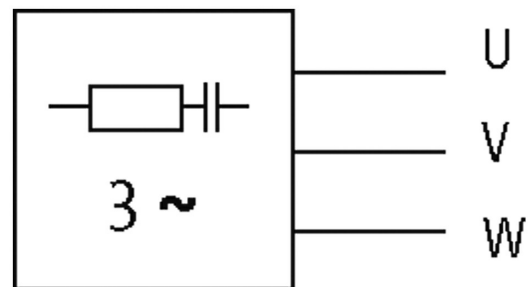
3x 400 V AC

RC

Entstörmodule für andere Spannungen, Frequenzen bzw. Motorleistungen auf Anfrage. RC-Motorbeschaltungen nicht mit Frequenzumrichter einsetzen.

### [Link zum Produkt](#)

#### Abbildungen



RC

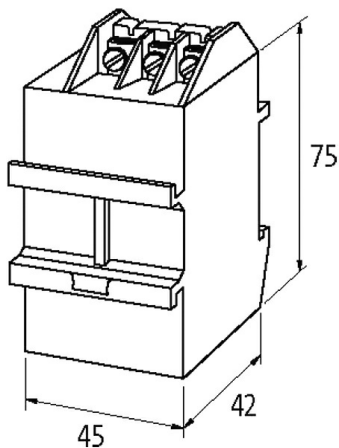


Abbildung stellvertretend

#### Technische Daten

Frequenz	50...60 Hz
Eingangsspannung	400...400 V AC
Material	Kunststoff, schwer entflammbar (UL 94)
Vergussmasse	2-Komponenten Vergussmasse

#### Allgemeine Daten

Temperaturbereich	-20...+60 °C
Anschlussart	3-polige Klemme, 2x 0.75...2.5 mm <sup>2</sup> , M4
Abmessungen HxBxT	75x45x42 mm

#### Kaufmännische Daten

EAN	4048879019620
eClass	27371013
Ursprungsland	CZ
Verpackungseinheit	1.000
Zolltarifnummer	85363010