

**M12 Flanschbuchse A-cod. Vorderwandmontage F&B**

PP-Litze 12x0,14 0,2m

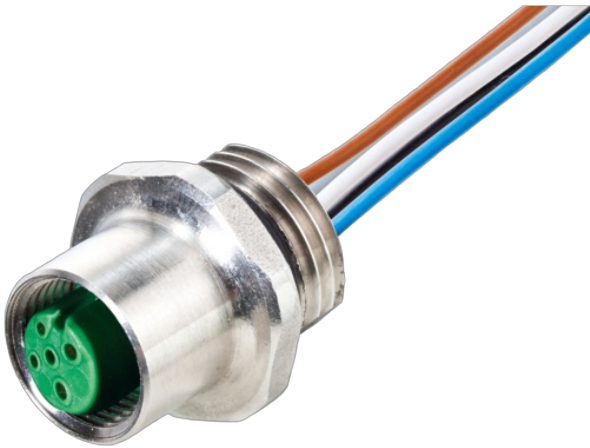
F&amp;B

Gniazdo z kołnierzem

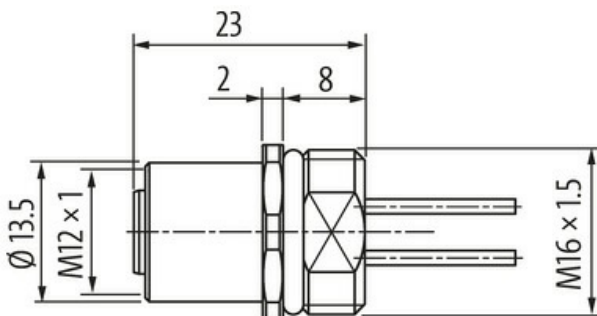
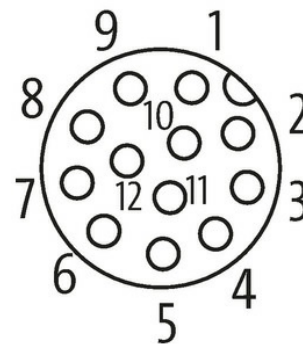
M12, 12-piny

Montaż na przednim panelu

Stal szlachetna 1.4404 (V4A)

[Link do produktu](#)**Ilustracje**

1	brown
2	blue
3	white
4	green
5	pink
6	yellow
7	black
8	gray
9	red
10	violet
11	gray/pink
12	red/blue

**Female**

Ilustracja zastępcza

**Typ**

Typ 19181

**Dane techniczne**

Napięcie robocze	max. 30 V AC/DC
Znamionowy pik napięciowy	0.8 kV
Prąd roboczy na styk	max. 1.5 A

Informacje zawarte w niniejszej karcie charakterystyki zostały opracowane z największą starannością. Odpowiedzialność co do poprawności, kompletności i aktualności jest ograniczona do rażącego przewinięcia. Stan: 03/22

Liczba biegunów	12
Grupa materiałów izolacyjnych	IEC 60664-1, category I
Kodowanie	Kodowanie A
Wyświetlacz LED	nie
Blokowanie slotów	Gwint śrubowy (M12×1 mm) zalecany moment dokręcania 0.6 Nm, samohamowny
Złącze śrubowe	M12 (SW14)
Stopień ochrony	IP67 włożone i zamocowane (EN 60529)
Stopień ochrony NEMA	3, 4, 6P (UL 50E)
Blokada materiału	Stal szlachetna 1.4404 (V4A)

**Dane ogólne**

Stopień zanieczyszczenia	3
Zakres temperatur	-25...+85 °C

**Kabli**

Ilość/przekrój żył	12× 0.14 mm <sup>2</sup>
Izolacja żyły	PP (brą, nie, bia, zie, róż, żół, cza, sza, cze, fio, sza-róż, cze-nie)
Średnica zewnętrzna	1.25 mm ±5%
Numer kabla	979
Zakres temperatur (stały)	-40...+85 °C
Zakres temperatur (ruchomy)	-25...+85 °C
Promień zgięcia (stały)	5× Ø-zewn.
Promień gięcia (w ruchu)	15× Ø-zewn.

**Dane handlowe**

EAN	4048879364393
eClass	27279220
Jednostka pakowania	1.000
Kod taryfy celnej	85444290
Kraj pochodzenia	DE