

## M12 female straight with cable

PUR-OB 8x0,25 grey drag chain 3,5m

Żeński proste

M12, 8-piny

Nr art. 7005 - M12 Lite - (plastikowa śruba radełkowana) na życzenie z opaską kodującą

Materiał obudowy jest wykonany z tworzywa sztucznego i posiada dobrą odporność chemiczną i na oleje.

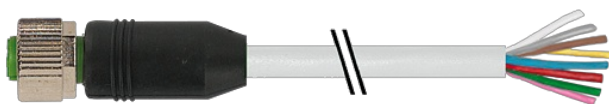
W przypadku stosowania agresywnych mediów należy sprawdzić odporność materiałów w zależności od aplikacji.

Bliższe szczegóły na życzenie.

Inne długości kabli są dostarczane na życzenie.

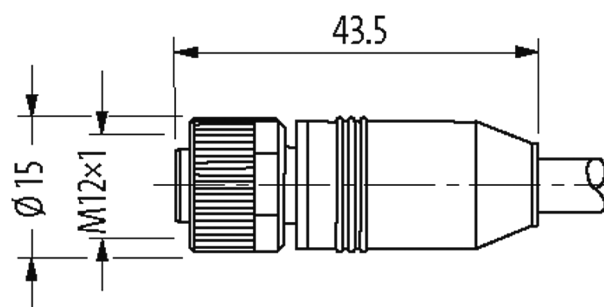
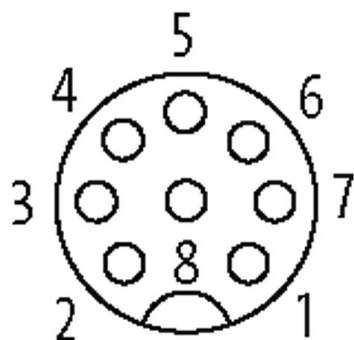
### [Link do produktu](#)

#### Ilustracje



|   |        |
|---|--------|
| 1 | white  |
| 2 | brown  |
| 3 | green  |
| 4 | yellow |
| 5 | gray   |
| 6 | pink   |
| 7 | blue   |
| 8 | red    |

Female



Ilustracja zastępcza



\* Tylko dla produktów z dopuszczeniem UL/CSA

#### Typ

Typ 17041

#### Dane techniczne

Napięcie robocze max. 30 V AC/DC

|                               |                                                                         |
|-------------------------------|-------------------------------------------------------------------------|
| Napięcie robocze (tylko UL)   | max. 30 V AC/DC                                                         |
| Znamionowy pik napięciowy     | 0.8 kV                                                                  |
| Prąd roboczy na styk          | max. 2 A                                                                |
| Grupa materiałów izolacyjnych | IEC 60664-1, category I                                                 |
| Kodowanie                     | Kodowanie A                                                             |
| Blokowanie slotów             | Gwint śrubowy (M12×1 mm) zalecany moment dokręcania 0.6 Nm, samohamowny |
| Złącze śrubowe                | M12 (SW13)                                                              |
| Stopień ochrony               | IP65, IP66K, IP67 włożone i zamocowane (EN 60529)                       |
| Blokada materiału             | Cynkowy odlew ciśnieniowy, matowy niklowany                             |
| Materiał                      | PUR                                                                     |

**Dane ogólne**

|                          |                                                 |
|--------------------------|-------------------------------------------------|
| Stopień zanieczyszczenia | 3                                               |
| Zakres temperatur        | -25...+85 °C, w zależności od podłączonej linii |

**Kabli**

|                                           |                                                                                                                                                   |
|-------------------------------------------|---------------------------------------------------------------------------------------------------------------------------------------------------|
| Ilość/przekrój żył                        | 8× 0.25 mm <sup>2</sup>                                                                                                                           |
| Izolacja żyły                             | PP (cza, brą, zie, żół, sza, róż, nie, cze)                                                                                                       |
| Wartości łańcuchów ciągowych              | 10 Mio.                                                                                                                                           |
| Materiał (płaszcz)                        | PUR (UL/CSA)                                                                                                                                      |
| Średnica zewnętrzna                       | 5.8 mm ±5%                                                                                                                                        |
| Promień gięcia (w ruchu)                  | 10× Ø-zewn.                                                                                                                                       |
| Zakres temperatur (stały)                 | -40...+80 °C                                                                                                                                      |
| Zakres temperatur (ruchomy)               | -25...+80 °C                                                                                                                                      |
| Identyfikacja przewodu                    | 292                                                                                                                                               |
| Rodzaj przewodu                           | 3 (PUR)                                                                                                                                           |
| Zatwierdzenie (przewód)                   | cURus (AWM-Style 20549/10493); CE conform                                                                                                         |
| Ciężar przewodu [G/m]                     | 52,80                                                                                                                                             |
| Materiał (skrętka)                        | Przewód Cu, czysty                                                                                                                                |
| Rezystor (rdzeń)                          | max. 79 Ω/km (20 °C)                                                                                                                              |
| Ø pojedynczego przewodu (rdzeń)           | 0.1 mm                                                                                                                                            |
| Budowa (rdzeń)                            | 32× 0.1 mm (przewód klasy 6)                                                                                                                      |
| Wymiary (rdzeń)                           | 8× 0.25 mm <sup>2</sup>                                                                                                                           |
| AWG                                       | zbliżony do AWG 24                                                                                                                                |
| Materiał (izolacja przewodu)              | PP                                                                                                                                                |
| Właściwości materiału (izolacja przewodu) | bez CFC, halogenu, kadmu, silikonu i ołowiu                                                                                                       |
| Twardość krawędzi (izolacja przewodu)     | 70 ±5 D                                                                                                                                           |
| Ø przewodu z izolacją                     | 1.2 mm ±5%                                                                                                                                        |
| Kolor/numerowanie przewodów               | brą, bia, cze, nie, róż, sza, żół, zie                                                                                                            |
| Sposób łączenia                           | 8 przewodów skręconych wokół centralnego wypełnienia                                                                                              |
| Ekranowanie                               | nie                                                                                                                                               |
| Materiał (płaszcz)                        | PUR                                                                                                                                               |
| Właściwości materiału (osłona)            | bez CFC, halogenu, kadmu, silikonu i ołowiu, matowy, małe przyleganie, łatwość pracy maszyny, odporny na ścieranie, hydrolizę i iskry spawalnicze |
| Twardość krawędzi (osłona)                | 90 ±5 A                                                                                                                                           |
| Ø-zewn. (osłona)                          | 5.8 mm ±5%                                                                                                                                        |
| Kolor (osłona)                            | szary                                                                                                                                             |
| odporność na chemikalia                   | dobra odporność na oleje, benzynę i chemikalia (EN 60811-404)                                                                                     |
| Napięcie znamionowe                       | 300 V AC                                                                                                                                          |
| Napięcie testowe                          | 2500 V AC                                                                                                                                         |
| Obciążalność prądowa                      | dla DIN VDE 0298-4                                                                                                                                |
| Zakres temperatur (stały)                 | -40...+80 °C, (+90 °C przy max. 10 000 godzinach pracy)                                                                                           |
| Zakres temperatur (ruchomy)               | -25...+80 °C, (+90 °C przy max. 10 000 godzinach pracy)                                                                                           |
| Promień zgięcia (stały)                   | 5× Ø-zewn.                                                                                                                                        |
| Promień gięcia (w ruchu)                  | 10× Ø-zewn.                                                                                                                                       |

|                               |                          |
|-------------------------------|--------------------------|
| Liczba cykli gięcia (C-track) | max. 10 Mio. (25 °C)     |
| Prędkość ruchu (C-track)      | max. 3 m/s               |
| Przyspieszenie (C-track)      | max. 10 m/s <sup>2</sup> |
| Skręcanie                     | ±180°/m                  |
| Liczba cykli skręcania        | max. 2 Mio. (25 °C)      |
| Prędkość skrętu               | 35 cykli/min             |
| Kolor izolacji                | szary                    |

**Dane handlowe**

|                     |               |
|---------------------|---------------|
| EAN                 | 4048879470995 |
| eClass              | 27279218      |
| Jednostka pakowania | 1             |
| Kod taryfy celnej   | 85444290      |
| Kraj pochodzenia    | CZ            |