

M8 St. 0°/M8 Bu. 0° geschirmt

PUR 6x0,14 geschirmt UL sw 7m

Stecker gerade – Buchse gerade

M8 – M8

6-polig

Abweichende Leitungslängen auf Anfrage lieferbar.

Das Material der Gehäuse ist aus Kunststoff und hat eine gute Chemikalien- und Ölbeständigkeit.

Beim Einsatz aggressiver Medien ist die Materialbeständigkeit applikationsbezogen zu überprüfen. Nähere Details auf Anfrage.

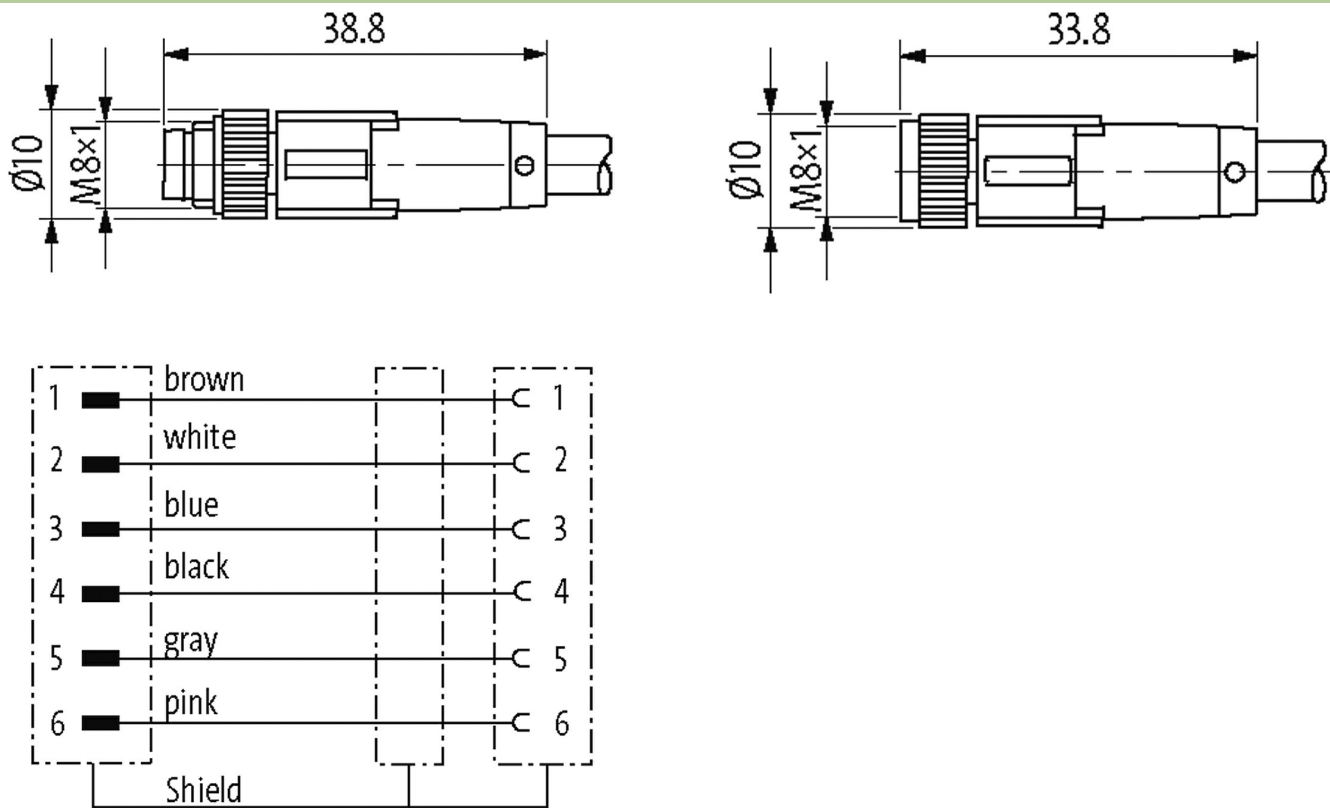
Link zum Produkt**Abbildungen**

Abbildung stellvertretend

Bauform

Bauform 87711

Technische Daten

Betriebsspannung	30 V
Betriebsstrom je Kontakt	max. 1.5 A
Polzahl	6
Isolationswiderstand	≥ 100 MΩ
Kodierung	A-kodiert
Verriegelung der Steckplätze	Schraubgewinde (M8×1 mm) empf. Anzugsdrehmoment 0.2 Nm, selbstsichernd
Schutzart	IP65 und IP67 in gestecktem und verschraubtem Zustand (EN 60529)
Material (Verriegelung)	Zink-Druckguss, vernickelt
Material	TPU
Überspannungskategorie	II
Steckzyklen	≥ 100

Die in diesem Datenblatt enthaltenen Angaben wurden mit der größtmöglichen Sorgfalt erarbeitet.
Für Richtigkeit, Vollständigkeit und Aktualität ist die Haftung auf grobes Verschulden begrenzt. Stand: 03/22

Allgemeine Daten

Normen	DIN EN 61076-2-104 (M8)
Material (Kontakt)	Kupferlegierung
Material (Dichtung)	NBR
Verschmutzungsgrad	3
Temperaturbereich	-25...+90 °C

Leitungen

Kabelkennung	493
Kabelgewicht [g/m]	37,40
Material (Leiter)	Cu-Litze, blank
Einzeldraht-Ø (Leiter)	0.1 mm
Aufbau (Leiter)	18× 0.1 mm
Querschnitt (Leiter)	6× 0.14 mm ²
AWG	ähnlich AWG 26
Ader-Ø inkl. Isolierung	1.05 mm ±5%
Aderfarbe/Nummerierung	br, ws, bl, sw, gr, rs
Schirmung	ja
Material (Mantel)	PUR
Außen-Ø (Mantel)	5.2 mm ±5%
Farbe (Mantel)	schwarzgrau RAL 7021
Temperaturbereich (fest)	-40...+80 °C
Temperaturbereich (bewegt)	-5...+80 °C
Biegeradius (fest)	10× Außen-Ø
Biegeradius (bewegt)	10× Außen-Ø
Anzahl Biegezyklen (Schleppkette)	4 Mio.
Verfahrweg (Schleppkette)	max. 10 m
Verfahrgeschwindigkeit (Schleppkette)	max. 3 m/s
Beschleunigung (Schleppkette)	max. 10 m/s ²

Kaufmännische Daten

EAN	4048879820493
eClass	27260705
Ursprungsland	PL
Verpackungseinheit	1
Zolltarifnummer	85444290

Skizze

Male

Female

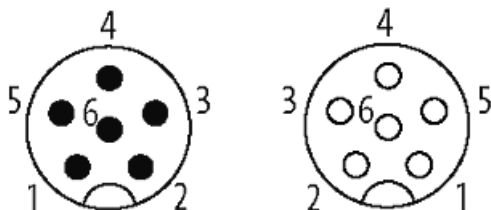


Abbildung stellvertretend