

MVP-Metall, 4xM12, 5pol, Steck. M23 19pol.

Steckerabgang frontseitig

4-fach UNIVERSAL, geschirmt
 Steckanschluss M23, 19-polig
 ohne LED für analoge Signale bis 125 V AC/DC
 Ersetzt baugleiches Produkt (Art.-Nr. 27533)
 M12-Kontakte 1, 2, 3, 4 einzeln herausgeführt; PE gemeinsam

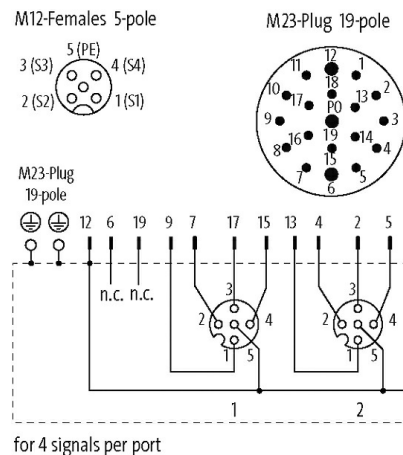
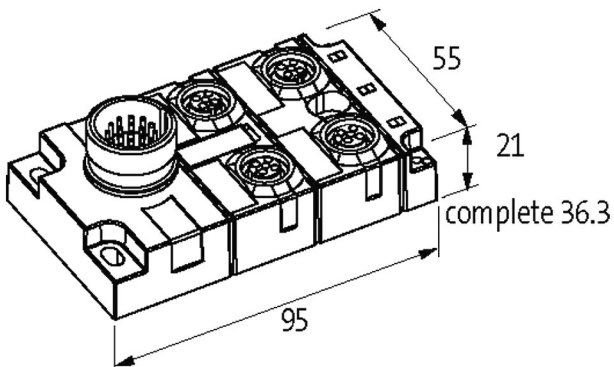
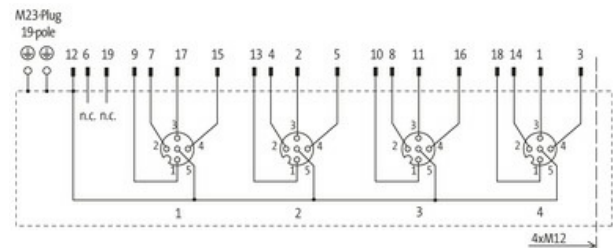
Link zum Produkt**Abbildungen**

Abbildung stellvertretend

**Technische Daten**

Betriebsspannung	max. 125 V AC/DC
Betriebsstrom je Kontakt	max. 4 A
Verriegelung der Steckplätze	Schraubgewinde (M12x1 mm)
Schutzart	IP65, IP67, IP68
Gehäuse	Zink-Druckguss, matt vernickelt
Summenstrom	max. 7.5 A

Allgemeine Daten

Temperaturbereich	-25...+90 °C
-------------------	--------------

Kontaktbelegung

PIN 1	(S1)
PIN 2	(S2)
PIN 3	(S3)
PIN 4	(S4)
PIN 5	(S5)/(Erde)

Kaufmännische Daten

EAN	4048879352871
eClass	27279219
Ursprungsland	CZ
Verpackungseinheit	1.000
Zolltarifnummer	85369010