

Moduł pasywny MVP-Metal, 4xM12, 5-polowy, M23

bez diod LED

4-portowy UNIWERSALNY, ekranowany

Port M23, 19-piny

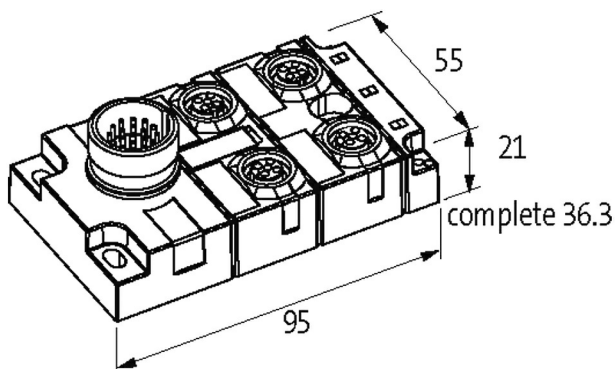
bez diody LED dla analogowych sygnałów do 125 V AC/DC

Zastępuje identyczny produkt (nr art. 27533)

Styki M12 1, 2, 3, 4 oddzielnie wyprowadzone; PE wspólnie

Link do produktu

Ilustracje



Ilustracja zastępcza

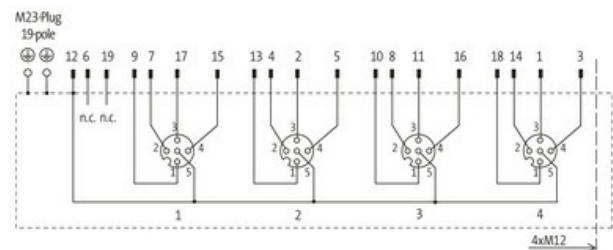


Dane techniczne

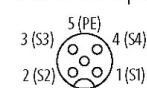
Napięcie robocze	max. 125 V AC/DC
Prąd roboczy na styk	max. 4 A
Blokowanie slotów	Gwint śrubowy (M12×1 mm)
Stopień ochrony	IP65, IP67, IP68
Obudowa	Cynkowy odlew ciśnieniowy, matowy niklowany
Prąd całkowity	max. 7.5 A

Dane ogólne

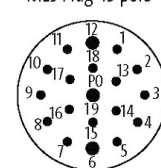
Zakres temperatur	-25...+90 °C
-------------------	--------------



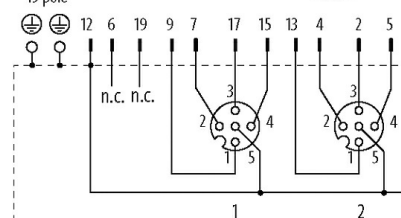
M12-Females 5-pole



M23-Plug 19-pole



M23-Plug
19-pole



for 4 signals per port

Schemat połączeń

PIN 1	(S1)
PIN 2	(S2)
PIN 3	(S3)
PIN 4	(S4)
PIN 5	(S5)/(uziemiaenie)

Dane handlowe

EAN	4048879352871
eClass	27279219
Jednostka pakowania	1.000
Kod taryfy celnej	85369010
Kraj pochodzenia	CZ