

Moduł interfejsu Modlink MSDD Ramka pojedyncza, wieczko metalizowane

Indywidualne grawerowanie

Niestandardowy nadruk

Ramka: Tworzywo PA czarne

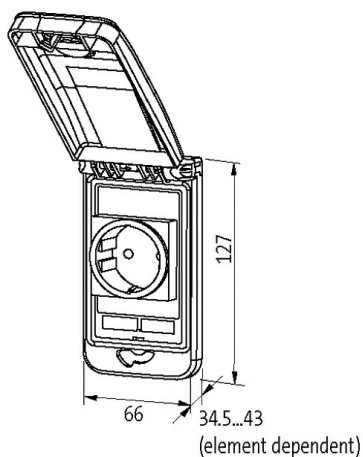
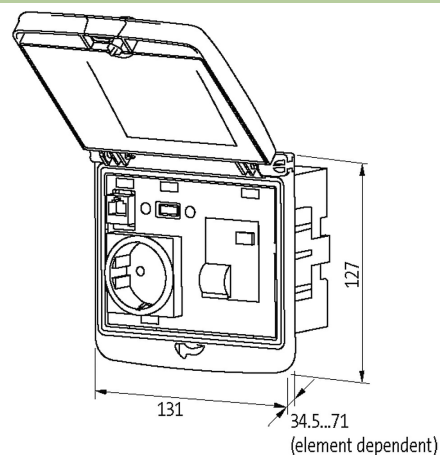
Pokrywa: Tworzywo ABS metalik

Zamknięcie: 3 mm Doppelbart

w tym pokrętko wtykowe

[Link do produktu](#)

Ilustracje



Ilustracja zastępcza



Ramka

nadaje się do zabudowy z grubością ścianki 1...5 mm

Stopień ochrony IP65

Zakres temperatur -30...+70 °C (temperatura składowania -30...+80 °C)

Obudowa Ramka: Tworzywo PA czarne, pokrywa: Tworzywo ABS metaliczny

Dane ogólne

Informacje zawarte w niniejszej karcie charakterystyki zostały opracowane z największą starannością. Odpowiedzialność co do poprawności, kompletności i aktualności jest ograniczona do rażącego przewinięcia. Stan: 03/22

Murrelektronik Sp. z o.o. | al. Roździeńskiego 188H | 40-203 Katowice | Tel.: +48 32 730 00 20 | Fax: +48 32 730 00 23 | shop@murrelektronik.pl | shop.murrelektronik.pl

Wymiary (wys. × szer. × gł.) 127×66×43 mm

Dane handlowe

EAN	4048879689434
eClass	27189217
Jednostka pakowania	1.000
Kod taryfy celnej	85389099
Kraj pochodzenia	DE