

## Mostek zaworowy MSUD, typ A 18mm, wyjście M12 męskie

PUR-JZ 3x0,75 czarny, UL, CSA, 0,1m

Typ A (18 mm) – M12, przyłączy z tyłu

24 V AC  $\pm 20\%$  / DC  $\pm 25\%$

Dioda LED i obwód zabezpieczający

Przewód łączący L = 100 mm

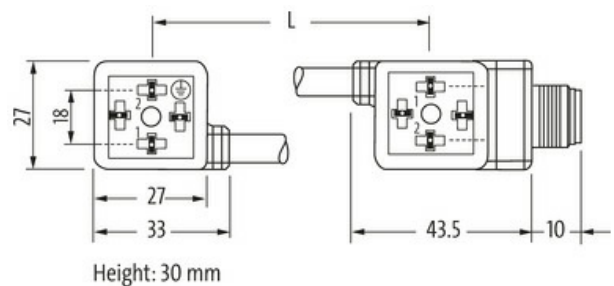
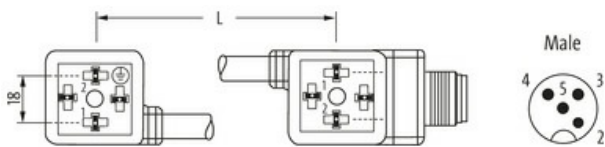
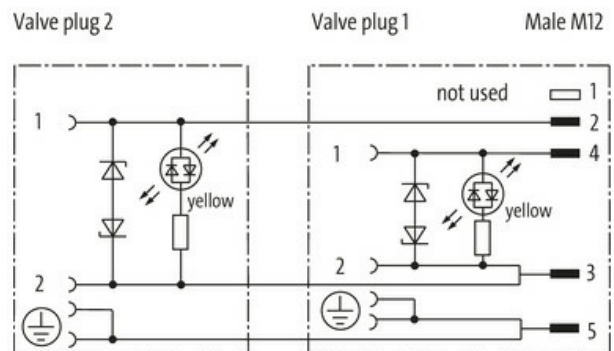
Materiał obudowy jest wykonany z tworzywa sztucznego i posiada dobrą odporność chemiczną i na oleje.

W przypadku stosowania agresywnych mediów należy sprawdzić odporność materiałów w zależności od aplikacji.

Bliższe szczegóły na życzenie.

### Link do produktu

#### Ilustracje



Ilustracja zastępcza



\* Tylko dla produktów z dopuszczeniem UL/CSA

#### Typ

Typ 41561

#### Dane techniczne

|                              |   |
|------------------------------|---|
| Napięcie robocze             | 24 V AC $\pm 20\%$ / DC $\pm 25\%$              |
| Prąd roboczy na styk         | max. 4 A  |
| Wartość szczytowa odłączenia | max. 55 V                                       |
| Blokowanie slotów            | M3 (zalecany moment obrotowy dokręcania 0.4 Nm) |
| Stopień ochrony              | IP67 włożone i zamocowane (EN 60529)            |
| Obudowa                      | Tworzywo sztuczne, czarne (szare na zamówienie) |
| Czas opóźnienia opadania     | max. 20 ms                                      |

#### Dane ogólne

Zakres temperatur -25...+85 °C, w zależności od podłączonej linii

| <b>Kabli</b>                              |   |
|---|---|
| Ilość/przekrój żył                        | 3 × 0.75 mm <sup>2</sup>  |
| Izolacja żyły                             | PP (cza num, zie-żół)   |
| Wartości łańcuchów ciągowych              | 10 Mio.   |
| Średnica zewnętrzna                       | 5.9 mm ±5%  |
| Identyfikacja przewodu                    | 636   |
| Rodzaj przewodu                           | 3 (PUR)   |
| Zatwierdzenie (przewód)                   | cURus (AWM-Style 20549/10493); CE conform   |
| Ciężar przewodu [G/m]                     | 56,1 g  |
| Materiał (skrętka)                        | Przewód Cu, czysty  |
| Rezystor (rdzeń)                          | max. 26 Ω/km (20 °C)  |
| Ø pojedynczego przewodu (rdzeń)           | 0.15 mm   |
| Budowa (rdzeń)                            | 42 × 0.15 mm (przewód klasy 6)  |
| Wymiary (rdzeń)                           | 3 × 0.75 mm <sup>2</sup>  |
| AWG                                       | zbliżony do AWG 18  |
| Materiał (izolacja przewodu)              | PP  |
| Właściwości materiału (izolacja przewodu) | bez CFC, halogenu, kadmu, silikonu i ołowiu   |
| Twardość krawędzi (izolacja przewodu)     | 70 ±5 D   |
| Ø przewodu z izolacją                     | 1.85 mm ±5%   |
| Kolor/numerowanie przewodów               | cza numerowane, zie-żół   |
| Sposób łączenia                           | 3 przewody skręcane   |
| Ekranowanie                               | nie   |
| Materiał (płaszcz)                        | PUR   |
| Właściwości materiału (osłonka)           | bez CFC, halogenu, kadmu, silikonu i ołowiu, matowy, małe przyleganie, łatwość pracy maszyny, odporny na ścieranie, hydrolizę i iskry spawalnicze |
| Twardość krawędzi (osłona)                | 90 ±5 A   |
| Ø-zewn. (osłona)                          | 5.9 mm ±5%  |
| Kolor (osłona)                            | czarny  |
| Kolor izolacji                            | czarny  |
| odporność na chemikalia                   | dobra odporność na oleje, benzynę i chemikalia (EN 60811-404)   |
| Napięcie znamionowe                       | 300 V AC  |
| Napięcie testowe                          | 2500 V AC   |
| Obciążalność prądowa                      | dla DIN VDE 0298-4  |
| Zakres temperatur (stały)                 | -40...+80 °C  |
| Zakres temperatur (stały)                 | -40...+80 °C, (+90 °C przy max. 10 000 godzinach pracy)   |
| Zakres temperatur (ruchomy)               | -25...+80 °C  |
| Zakres temperatur (ruchomy)               | -25...+80 °C, (+90 °C przy max. 10 000 godzinach pracy)   |
| Promień zgięcia (stały)                   | 5 × Ø-zewn.   |
| Promień gięcia (w ruchu)                  | 10 × Ø-zewn.  |
| Promień gięcia (w ruchu)                  | 10 × Ø-zewn.  |
| Liczba cykli gięcia (C-track)             | max. 10 Mio. (25 °C)  |
| Prędkość ruchu (C-track)                  | max. 3 m/s  |
| Przyspieszenie (C-track)                  | max. 10 m/s <sup>2</sup>  |
| Skręcanie                                 | ±180°/m   |
| Liczba cykli skręcania                    | max. 2 Mio. (25 °C)   |
| Prędkość skrętu                           | 35 cykli/min  |
| Materiał (płaszcz)                        | PUR (UL/CSA)  |
| <b>Dane handlowe</b>                      |   |
| EAN                                       | 4048879144223   |
| eClass                                    | 27143423  |
| Jednostka pakowania                       | 1.000   |
| Kod taryfy celnej                         | 85444290  |
| Kraj pochodzenia                          | CZ  |

