

B16 Kupplungsgehäuse niedrige Bauform IP65

Querver. M-Bügel, Abgang oben M32

B16
Kupplungsgehäuse (niedrig)
Querverriegelung
IP65

Technische Daten werden nur mit Murrelektronik Komponenten gewährleistet.

Link zum Produkt

Abbildungen

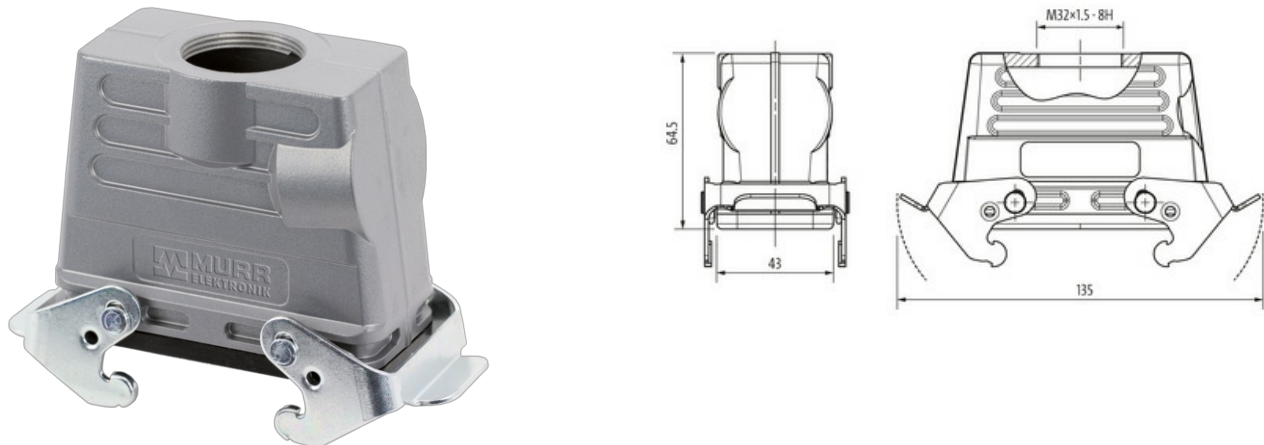


Abbildung stellvertretend

Technische Daten

Steckzyklen	min. 500
Verriegelung der Steckplätze	Querverriegelung
Schutzart (Gehäuse)	IP65 in gestecktem und verriegeltem Zustand (EN 60529), mit Verschraubung

Allgemeine Daten

Material (Dichtung)	NBR
Temperaturbereich	-40...+100 °C
Material (Gehäuse)	Aluminium Druckguss
Gehäusotyp	Kupplungsgehäuse
Gewinde	M32
Baugröße	B16
Kabelabgang	gerade
Material (Verriegelung)	Stahl (verzinkt)
Klimakategorie	40/100/21 (EN 60068-1)
Material (Gehäuseoberfläche)	pulverbeschichtet
Abmessungen HxBxT	64.5x43x135 mm

Kaufmännische Daten

EAN	4048879646499
eClass	27143424
Ursprungsland	CZ
Verpackungseinheit	1.000
Zolltarifnummer	85389099