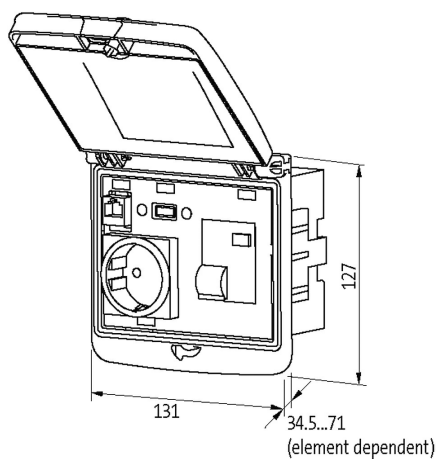
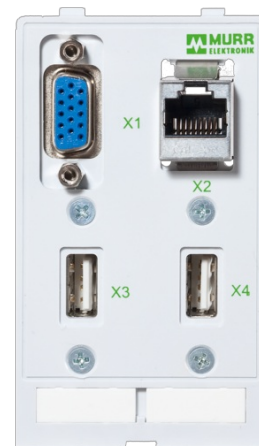


Modlink MSDD set contains: Frame 4000-68522-000001

Insert 4000-68000-0160000 + 4000-68000-1040000

[Link do produktu](#)

Ilustracje



Ilustracja zastępcza

Informacje zawarte w niniejszej karcie charakterystyki zostały opracowane z największą starannością. Odpowiedzialność co do poprawności, kompletności i aktualności jest ograniczona do rażącego przewinienia. Stan: 03/22

Murrelektronik Sp. z o.o. | al. Roździeńskiego 188H | 40-203 Katowice | Tel.: +48 32 730 00 20 | Fax: +48 32 730 00 23 | shop@murrelektronik.pl | shop.murrelektronik.pl

Ramka	
nadaje się do zabudowy z grubością ścianki	1...5 mm
Stopień ochrony	IP65
Zakres temperatur	-30...+70 °C (temperatura składowania -30...+80 °C)
Obudowa	Ramka: Tworzywo PA czarne, pokrywa: Tworzywo PC przezroczyste
RJ45	
Prąd roboczy (UL Rating)	max. 175 mA
Blokowanie slotów	Snap In
Podłączenie przednie	RJ45
Podłączenie tylne	RJ45
Napięcie robocze (UL Rating)	max. 30 V AC/42.4 V DC
Specification	CAT5e, Class D, 100 MHz, (EN 50173-1)
USB	
Prąd roboczy	max. 500 mA
Specification	USB: 2.0 (max. 480 Mbit/s)
Blokowanie slotów	Snap In
Napięcie robocze	48 V AC/DC
Napięcie robocze (UL Rating)	42.4 V DC
Niemcy (VDE)	
Typ połączenia	Zaciski sprężynowe: max. 2x 2.5 mm ² (AWG 14)
Napięcie robocze	230 V AC
Liczba biegunów	2 + PE
Prąd roboczy	16 A
Płyta ekranująca	
Moment obrotowy	0.9 Nm ±0.1
Typ połączenia	Otwór gwintowany M4
Dane handlowe	
EAN	4065909022542
eClass	27189234
Jednostka pakowania	1.000
Kod taryfy celnej	85366990
Kraj pochodzenia	DE