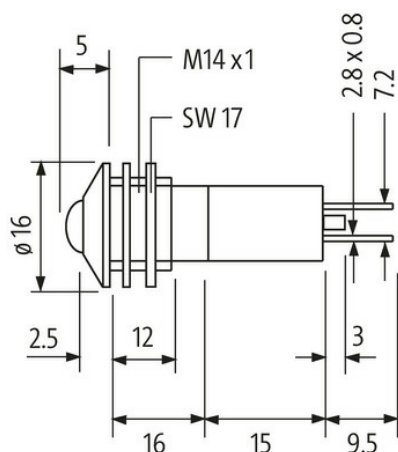
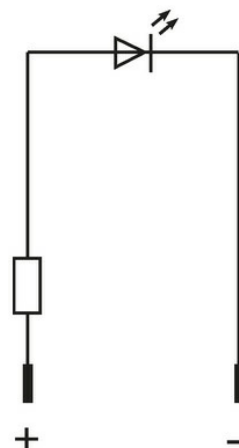


Lampka LED niebieska, 24V DC - 20 mA - M10 - IP40

(niebieski)
24 V DC

Link do produktu

Ilustracje



Ilustracja zastępcza

Dane techniczne

Napięcie robocze	24 V DC \pm 15%
Pobór prądu	ok. 15 mA
Stopień ochrony (IEC 60529/EN 60529)	IP67

Dane ogólne

Zakres temperatur	-30...+75 °C
Otwór w płycie czołowej \varnothing	14 mm
LED \varnothing	10 mm
Obudowa	Mosiądz, chromowany
Typ połączenia	Faston 2.8x0.8 mm
Wymiary (wys. x szer. x gł.)	16x16x45 mm

Dane handlowe

EAN	4048879041096
eClass	27261590

Jednostka pakowania	10.000
Kod taryfy celnej	85318070
Kraj pochodzenia	DE